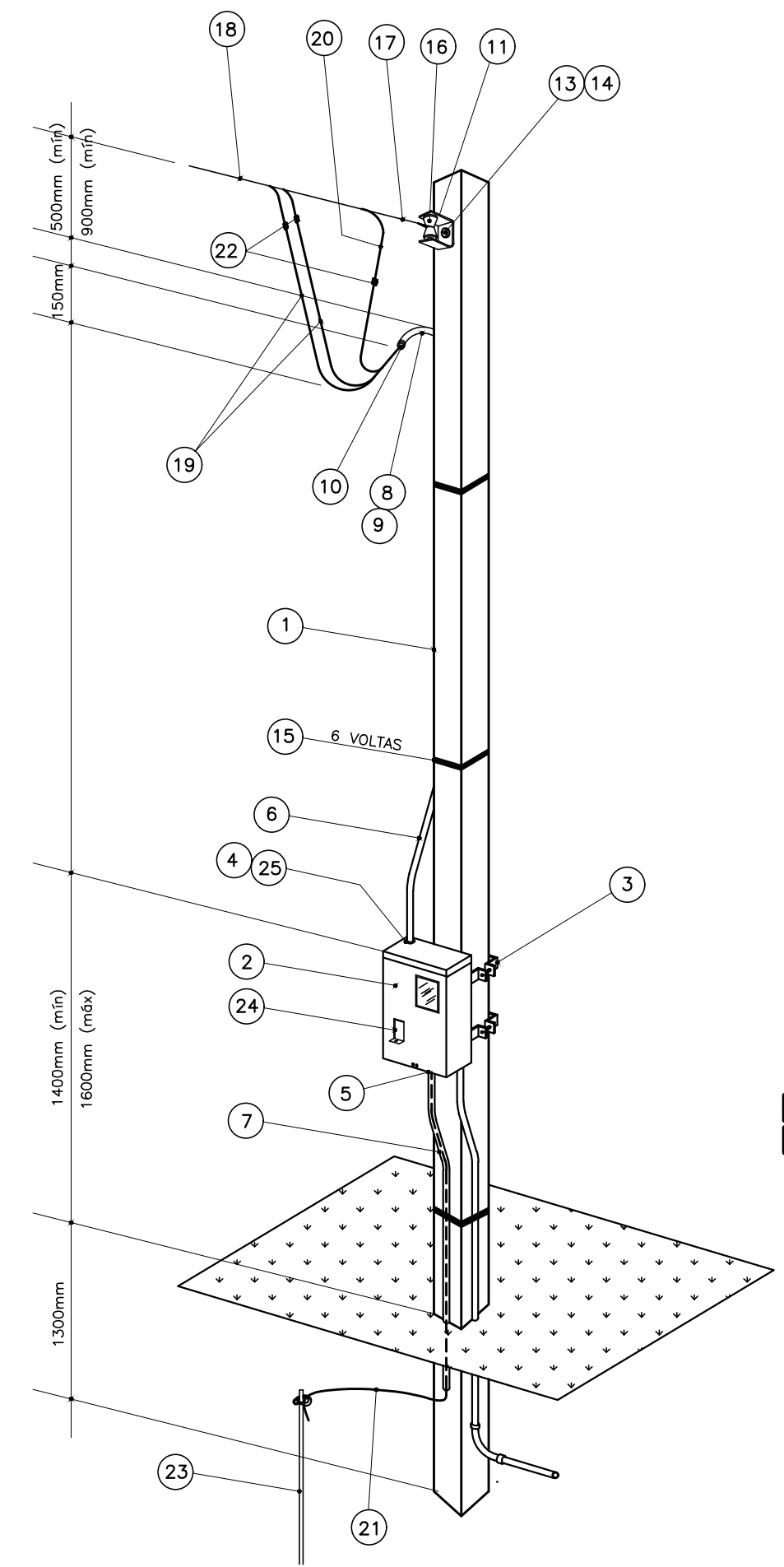
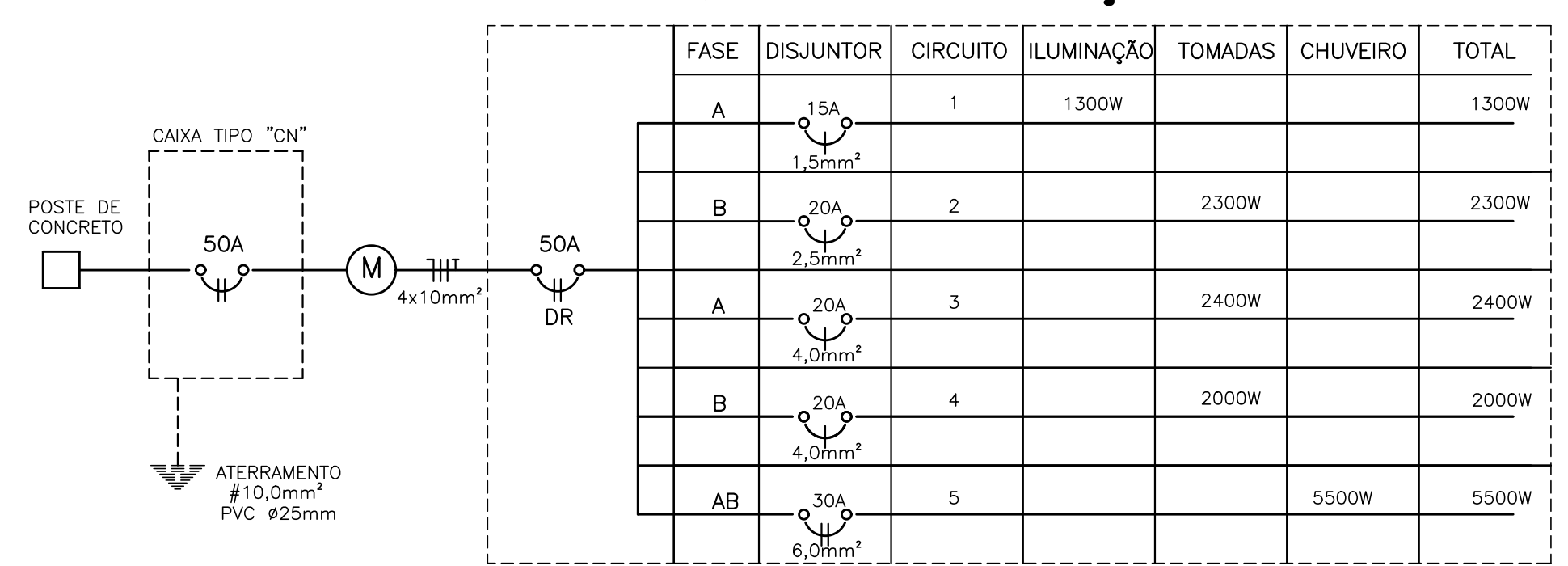


PLANTA DE DISTRIBUIÇÃO
ESCALA 1:50

OBS.: TODOS OS MATERIAIS E DISPOSITIVOS UTILIZADOS NESTA INSTALAÇÃO DEVEM SER CERTIFICADOS PELO INMETRO. OS CONDUTORES NÃO ESPECIFICADOS SERÃO DE 1,5mm². OS ELETRODUTOS NÃO ESPECIFICADOS SERÃO DE Ø20mm.

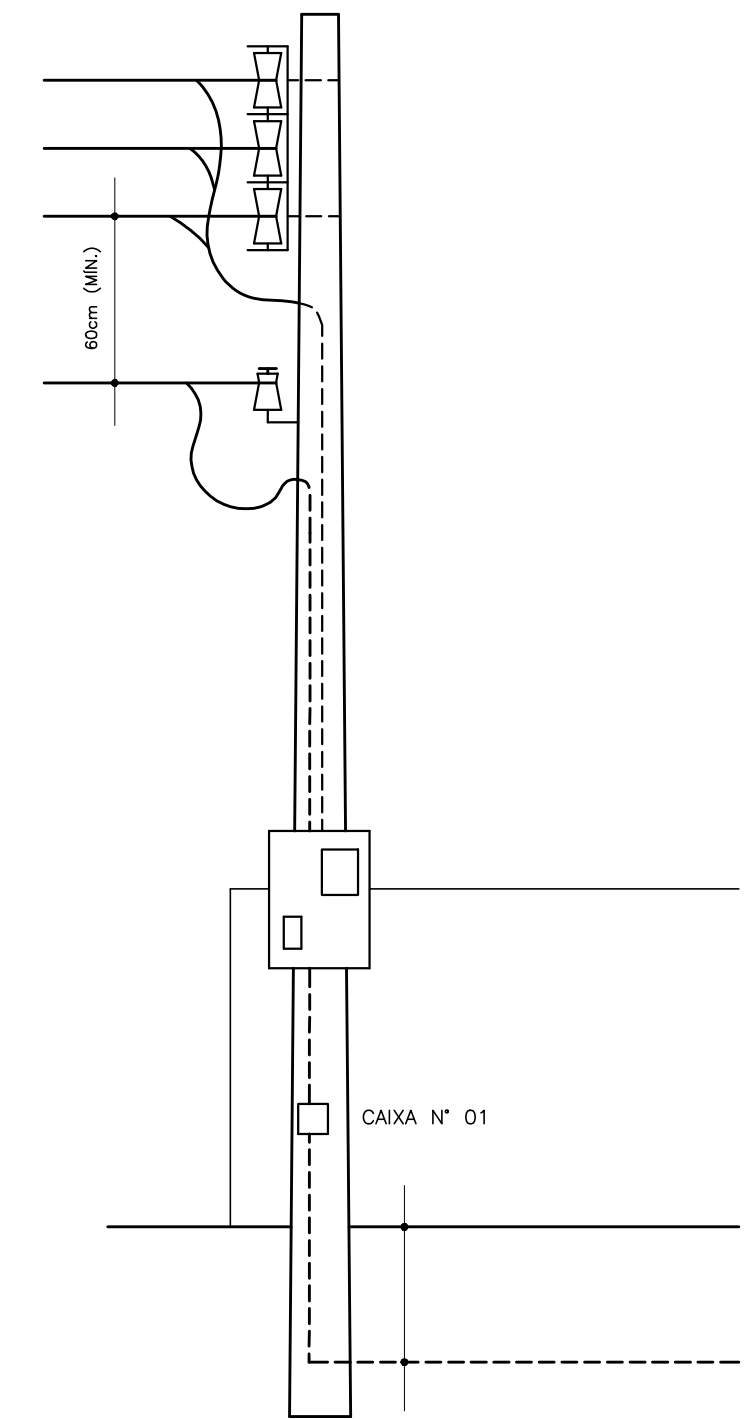
— ELETRODUTO FLEXÍVEL CORRUGADO
- - - ELETRODUTO P/ TELEFONE Ø25mm

DIAGRAMA UNIFILAR
QUADRO DE DISTRIBUIÇÃO



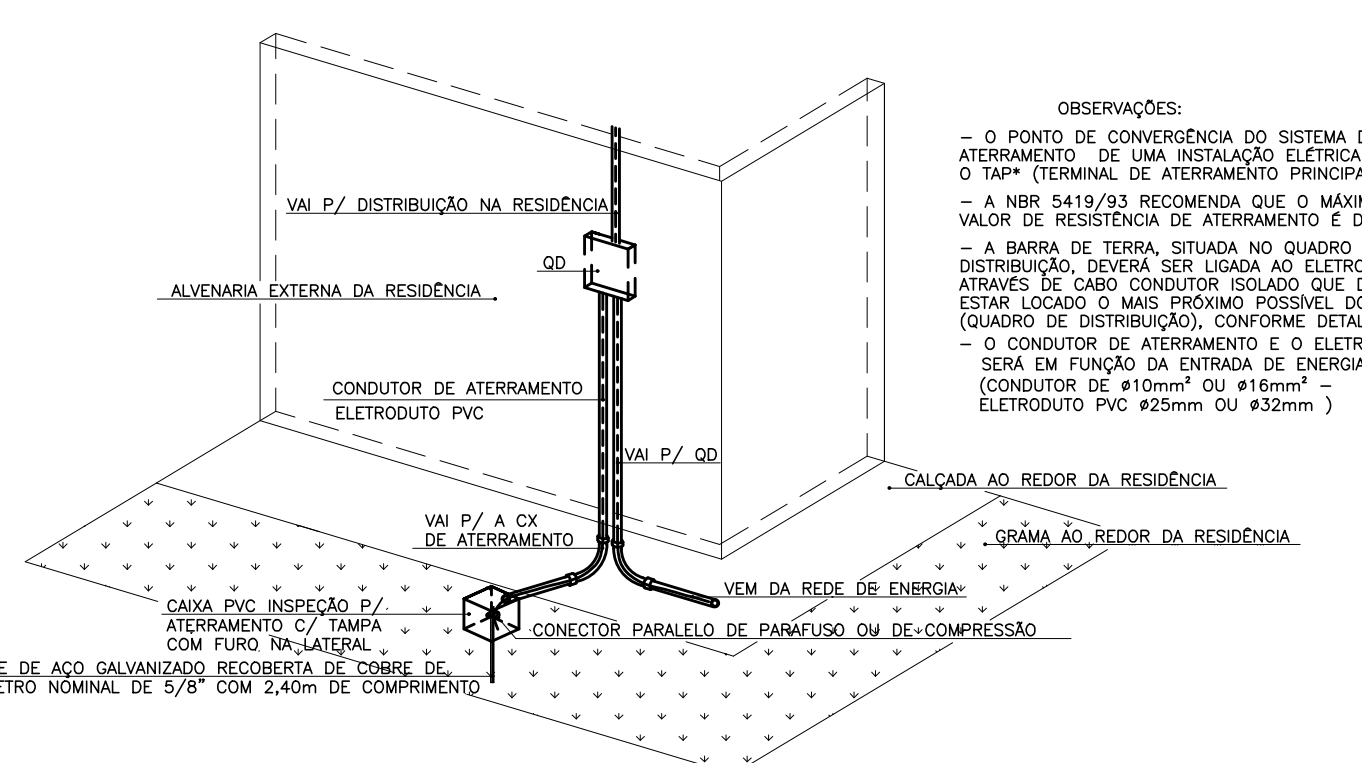
ESQUEMA DE LIGAÇÃO SUBTERRÂNEA
3 FIOS - 220/127 V - 50A
COM NEUTRO ENTRE AS FASES

ENTRADA DE SERVIÇO - SAÍDA SUBTERRÂNEA
ESCALA 1:25



ENTRADA DE SERVIÇO/TELEFONE
SEM ESCALA

CIRCUITO	DESCRIÇÃO DO CIRCUITO	LÂMPADAS					POTÊNCIA WATTS	DISJUNTOR AMPERES
		100	100	600	2000	5500		
1	ILUMINAÇÃO	13	-	-	-	-	1300	15
2	TUG's - SALA/HALL QUARTOS/COR./BWC	-	11	2	-	-	2300	20
3	TUG's/TUE - COZ LAVANDERIA	-	-	4	-	-	2400	20
4	TUE - COZINHA MICROONDAS	-	-	-	1	-	2000	20
5	CHUVEIRO	-	-	-	-	1	5500	30
TOTALS		1300	1100	3600	2000	5500	13500	50A



DETALHE GÊNÉRICO ATERRAMENTO
1/7 ESCALA

SIMB.	ESPECIFICAÇÕES
⊕	CONDUTOR FASE, NEUTRO, RETORNO E TERRA
⊙	PONTO DE LUZ NO TETO
⊖	INTERRUPTOR 1 SEÇÃO h=1,30m CAIXA 2"x4"
⊕	INTERRUPTOR DUPLO h=1,30m CAIXA 2"x4"
⊖	INTERRUPTOR DE 3 SEÇÕES h=1,30m CAIXA 2"x4"
⊕	ARANDELA, h=2,20m, CAIXA 2"x4"
⊖	TOMADA DE CORRENTE MONOFÁSICA h=0,30m CAIXA 2"x4"
⊕	TOMADA DE CORRENTE MONOFÁSICA h=1,30m CAIXA 2"x4"
⊖	PONTO DE CHUVEIRO ELÉTRICO h=2,20m
⊕	TOMADA CONJUGADA C/ INTERRUPTOR MONOFÁSICA h=1,30m CX. 2"x4"
⊖	CONDUTOR DE COBRE, 1,5mm ² , 2,5mm ² , 4,0mm ² , 6,0mm ² - 750V / 10,0mm ² - 1kV
⊖	ELETRODUTO PVC FLEXÍVEL CORRUGADO 20mm
⊕	QUADRO DE DISTRIBUIÇÃO PARA 08 DISJUNTORES
⊖	DISJUNTOR TERMOMAGNÉTICO MONOPOLAR 15A/20A/25A
⊕	DISJUNTOR TERMOMAGNÉTICO BIPOLAR 30A/50A
⊖	DISJUNTOR DR BIPOLAR 50A
⊕	ELETRODUTO RÍGIDO PVC

SIMB.	ESPECIFICAÇÕES (TELEFONE E TELEVISÃO)
⊕	PONTO PARA TELEFONE, h=0,30m, CAIXA 4"x4"
⊖	ELETRODUTO PVC RÍGIDO, Ø25mm
⊕	CAIXA DE PVC PASSAGEM (ENTRADA DE SERVIÇO) 40x40cm COM TAMPA E FURO NAS LATERAIS
⊖	ANTENA PARA TELEVISÃO, h=0,30m, CAIXA 4"x4"
⊕	CAIXA DE PVC DE INSPEÇÃO PARA ATERRAMENTO COM TAMPA E FURO NA LATERAL

USO EXCLUSIVO DA COHAPAR			
REVISÕES			
REV	DATA	DESCRIÇÃO	AUTOR
R00	18/04/2017	EMIÇÃO INICIAL	MTK/DVIE

g:\dvie\dvpo\projetos 2017\reforma rebouças - v. facção - casa 31\ele_casa 31_r00.dwg

USO EXCLUSIVO DA COHAPAR

RESPONSÁVEL TÉCNICO: _____

CONTROLE DE CÓPIAS

COHAPAR COHAPAR

COHAPAR
Companhia de Habitação do Paraná

FRANQUIA: **ELE 01 01** REVISÃO: **R 00**

CASA 31
REBOUÇAS - VILA FACÇÃO

PROJETO DE REFORMA
PROJETO ELÉTRICO/TELEFÔN.
QD., Q.C. E DIAGRAMA UNIFILAR
ENTR. DE SERVIÇO - LIG. AÉREA

autor projeto: DVIE autor desenho: DVIE
escala: INDICADA data de criação: 02/03/2017
nome do arquivo: ELE_CASA 31_R00.dwg
SÍMBOLO: 20402017 IMPRESSÃO: 24942017
HISTÓRICO: SÍMBOLO: meirakusuda

ITEM	ESPECIFICAÇÕES (PADRÃO MEDIÇÃO EM POSTE)	ITEM	ESPECIFICAÇÕES (PADRÃO MEDIÇÃO EM POSTE)
1	POSTE DE CONCRETO ARMADO (CARGA A 0,20m DO TOPO-daN 75) - 7,20m	16	ISOLADOR TIPO ROLDANA
2	CAIXA PARA MEDIÇÃO TIPO "CN" (MEDIDOR BIFÁSICO) 450x350x200mm	17	ALÇA PRÉ-FORMADA DE SERVIÇO
3	CINTA DE AÇO GALVANIZADO	18	CONDUTOR TIPO MULTIPLEXADO, ISOLAMENTO 600V, #16mm ² , 6AWG, ALUMÍNIO.
4	BUCHA E CONTRA-BUCHA PARA ELETRODUTO	19/20	CONDUTOR DE COBRE ISOLADO #10mm ² , PVC 70°, 750V
5	BUCHA E CONTRA-BUCHA P/ELETRODUTO Ø INTERNO MÍNIMO=16mm	21	CONDUTOR DE ATERRAMENTO #10mm ² NU
6	ELETRODUTO DE PVC RÍGIDO Ø25mm NOMINAL	22	CONECTOR PARALELO DE PARAFUSO OU DE COMPRESSÃO
7	ELETRODUTO DE PVC RÍGIDO Ø INTERNO MÍNIMO 16mm	23	ATERRAMENTO CONF. NTC - BARRA COPPERWELDED DE COBRE 3000mmXØ15mm
8	LUVA DE EMENDA PARA ELETRODUTO	24	DISJUNTOR TERMOMAGNÉTICO BIFÁSICO COM CORRENTE NOMINAL DE 50A
9	CURVA 135° PARA ELETRODUTO	25	MASSA DE CALAFETAR
10	BUCHA OU OUTRO DISPOSITIVO ADEQUADO		
11	ARMAÇÃO SECUNDÁRIA DE Ø1 ESTRIBO		
12	ARMAÇÃO SECUNDÁRIA DE Ø3 ESTRIBOS (SAÍDA AÉREA)		
13	PARAFUSO DE AÇO GALVANIZADO #16mm COM CABEÇA E PORCA QUADRADAS		
14	ARRUELA QUADRADA DE AÇO GALVANIZADO		
15	ARAME DE AÇO GALVANIZADO, BITOLA 14BWG		