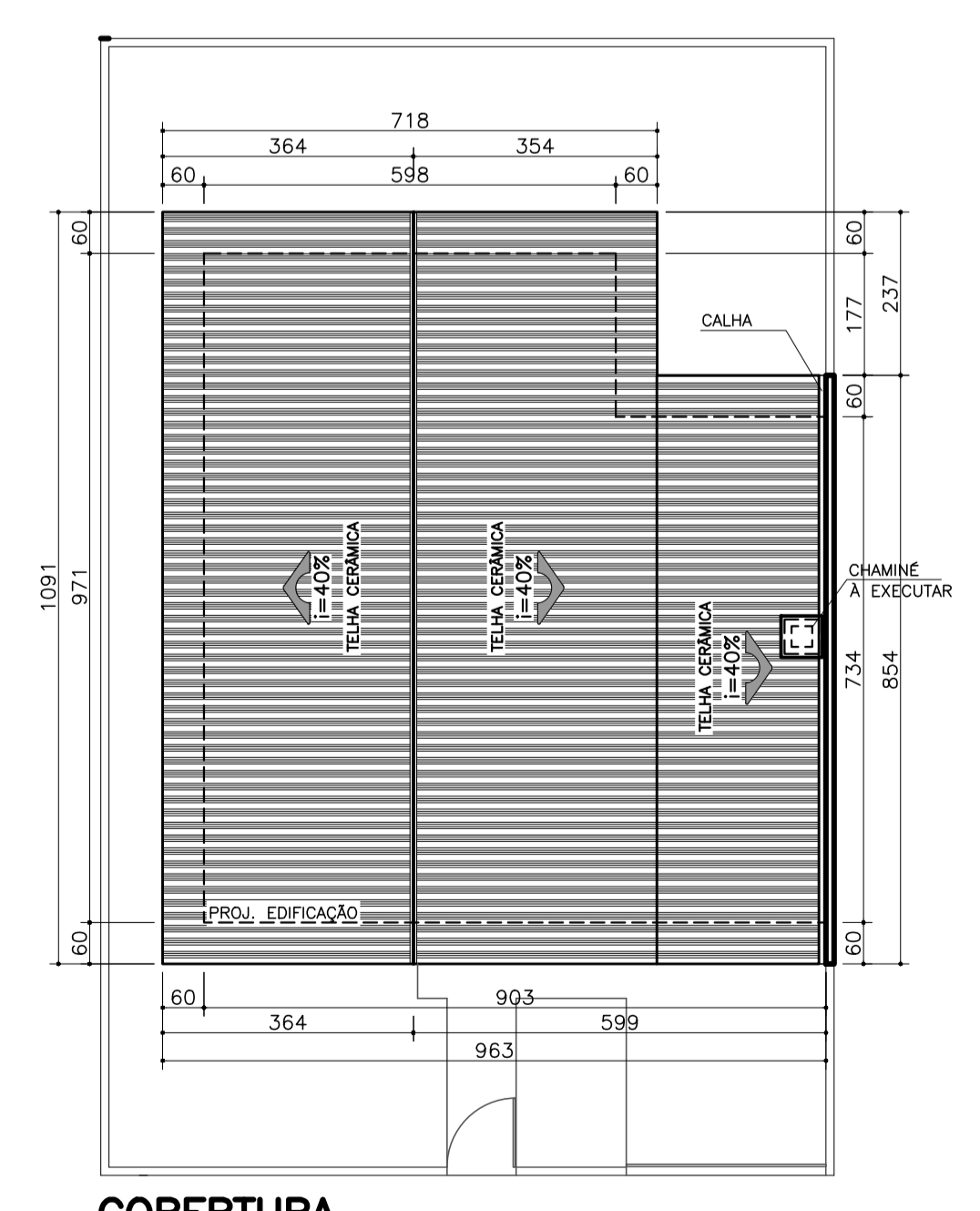
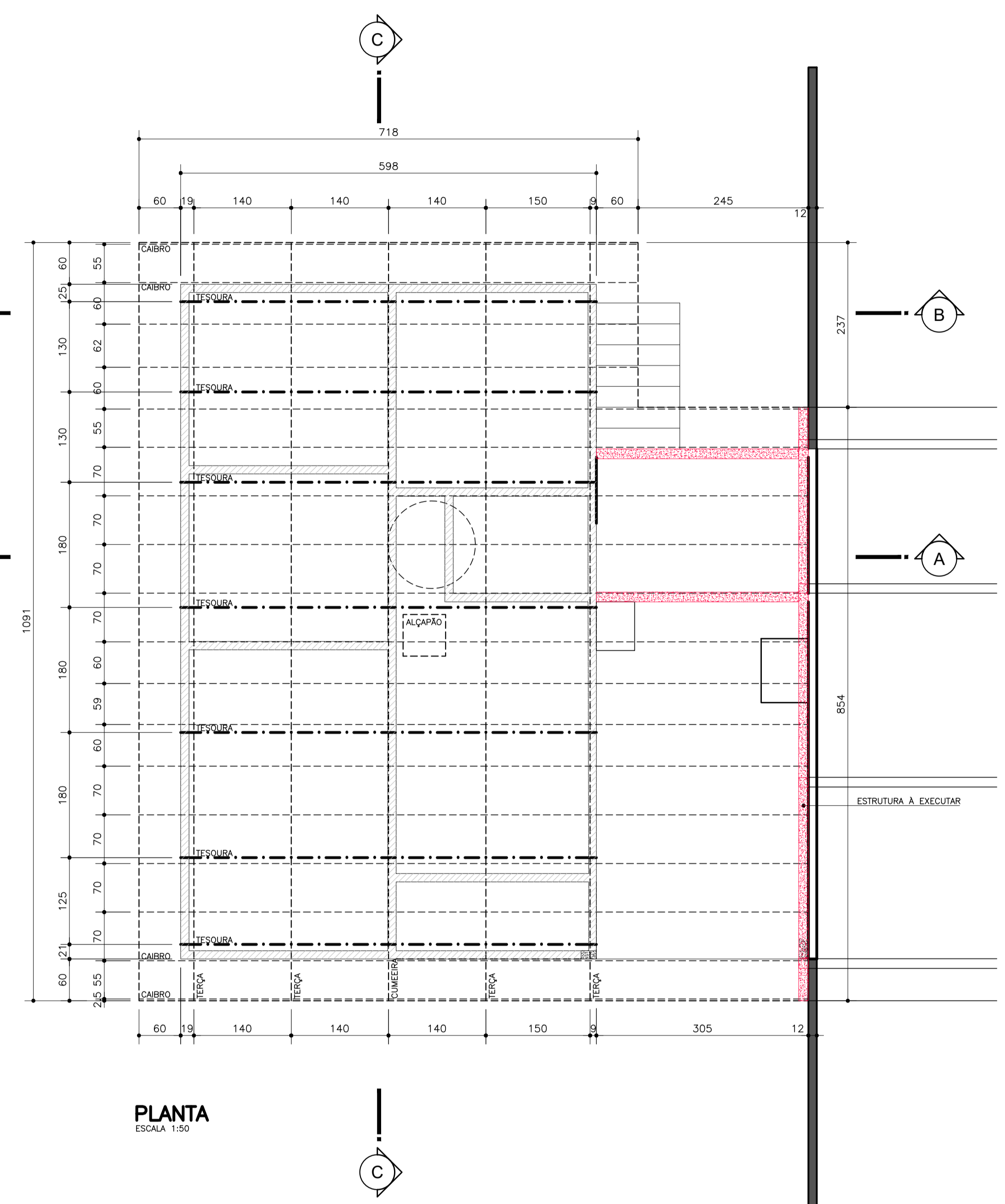
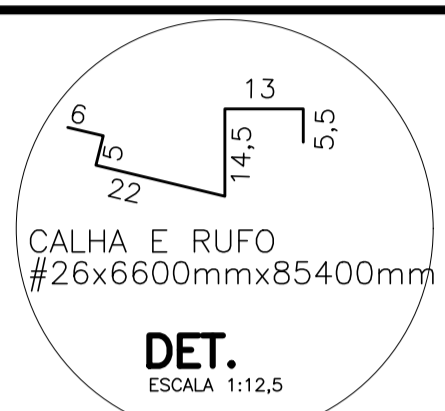
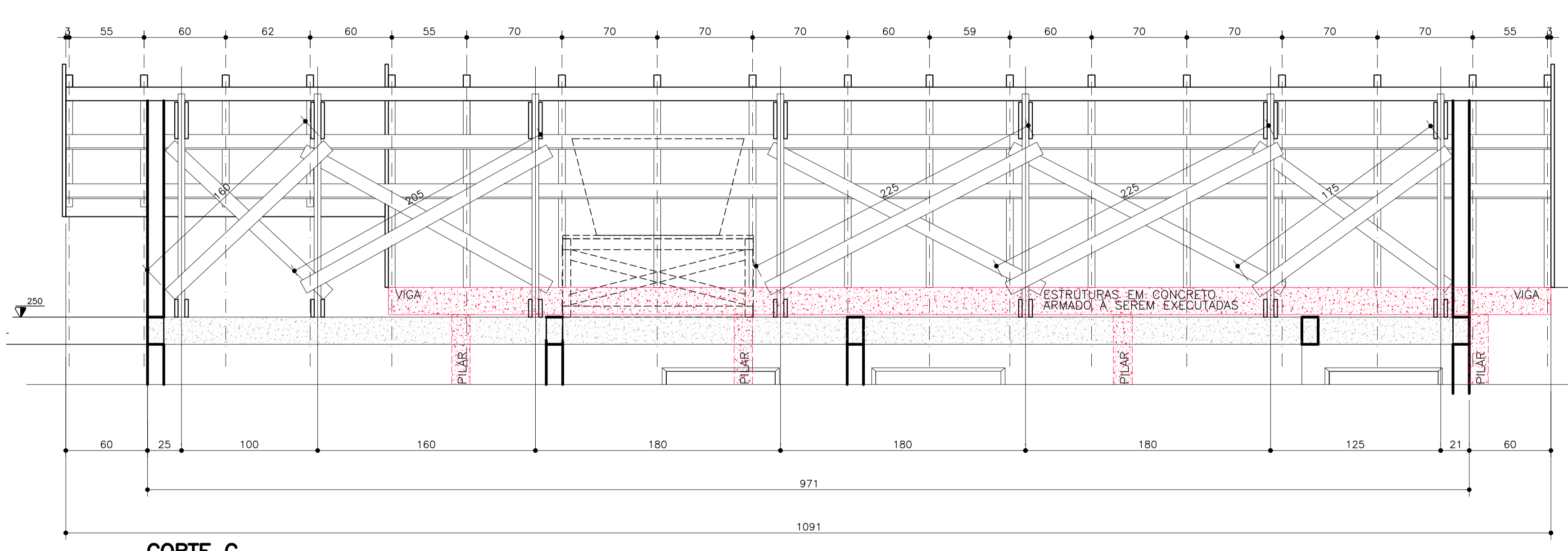
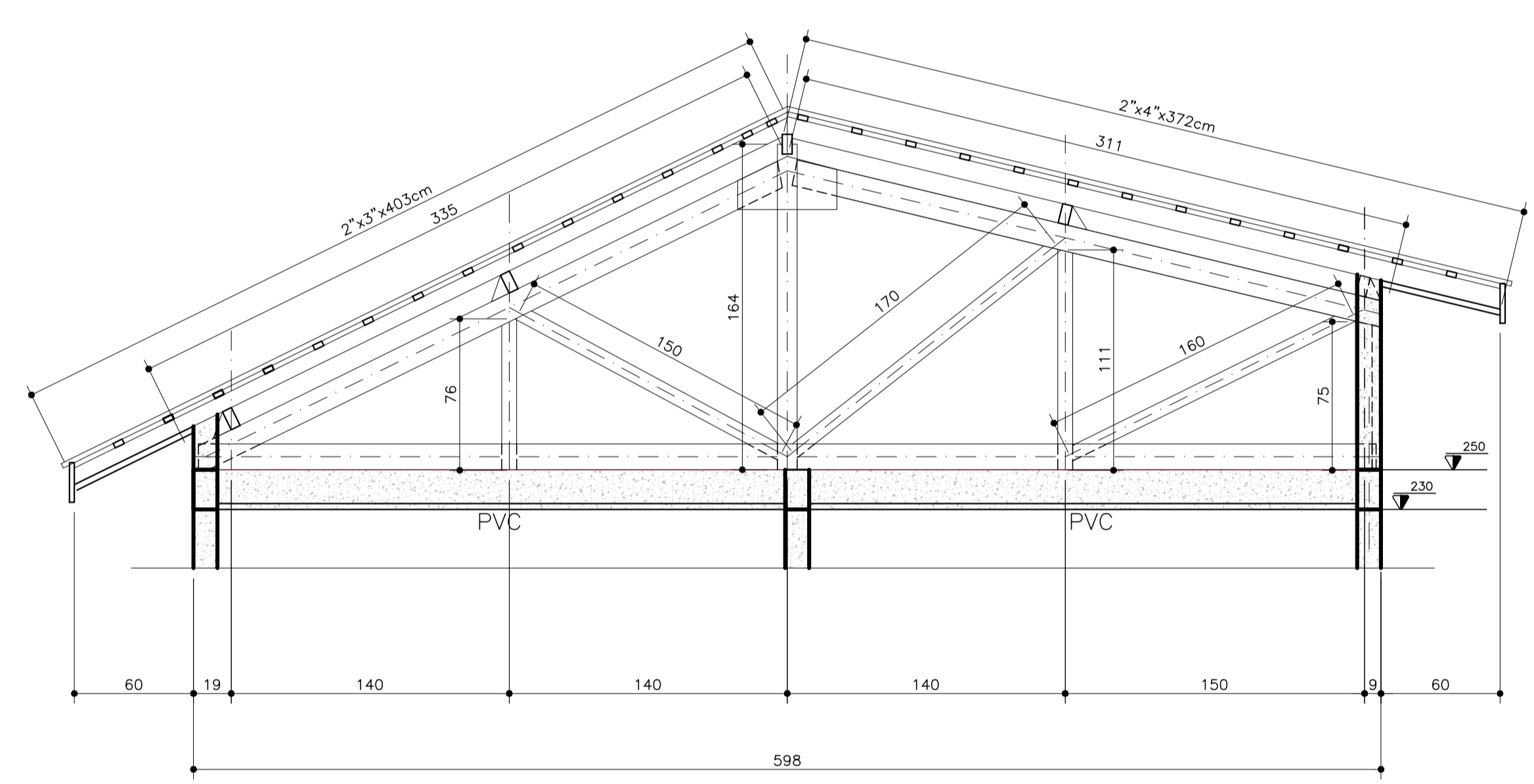


**DET. GENÉRICOS**  
SEM ESCALA



USO EXCLUSIVO DA COHAPAR			
REVISÕES			
REV	DATA	DESCRIÇÃO	AUTOR
R00	06/03/2017	EMISSÃO INICIAL	GABRIELLA

USO EXCLUSIVO DA COHAPAR  
REPRODUÇÃO PROIBIDA

CONTROLE DE CÓPIAS

**COHAPAR COHAPAR**

**ESPECIFICAÇÕES**

EMENDAS: AS NAS TERÇAS NÃO PODERÃO OCORRER A 30 cm DA TESOURA COM JUNTAS DE MEIO ESQUADRO 180° E SERÃO FORMADAS POR TABUAS 1"x5"X90cm, SENDO PERMITIDO NO MÁXIMO UMA EMENDA POR TERÇA ALTERNADAMENTE.

(B) ENTRE AS LINHAS OCORRERÃO ENTRE O PENDURAL E O PONTELETE, E SERÃO FORMADAS POR VIGOTES 2"x5" DE 90cm, SENDO PERMITIDO UMA EMENDA POR LINHA.

ESTRUTURAL: A DISTÂNCIA ENTRE AS RIPAS PODERÃO SER ALTERADAS DEVIDO A UTILIZAÇÃO DE OUTROS TIPOS DE TELHAS.

VARIAÇÃO DE DIMENSÕES DOS PREGOS SERÃO ADEQUADAS A CADA BITOLA.

MADERA: MADERA DE LEI COM AS SEGUINTES CARACTERÍSTICAS:  
- FLEXÃO: 120 Kg/cm²; MÓDULO DE ELASTICIDADE: 100.000 Kg/cm².

A MADERA UTILIZADA NA ESTRUTURA DE COBERTURA DEVERÁ RECEBER PROTEÇÃO INSETICIDA E FUNGICIDA.

**RELAÇÃO DE MADEIRAS**

1) TESOURA:  
- 07 UN 2"x3"x0,78m = 8,23m  
- 07 UN 2"x3"x0,78m = 8,23m  
- 14 UN 1"x5"x0,98m = 83,72m  
- 07 UN 1"x5"x0,98m = 3,50m (emenda)

EMENDA:  
- 07 UN 2"x5"x3,11m = 21,77m  
- 07 UN 2"x5"x3,39m = 23,48m  
- 04 UN 1"x4"x2,29m = 9,00m

2) TERÇAS:  
- 05 UN 2"x4"x10,91m = 84,85m

3) CABROS:  
- 18 UN 2"x3"x9,03m = 72,54m  
- 04 UN 2"x3"x5,11m = 12,44m  
- 14 UN 2"x3"x6,22m = 87,08m

4) RIPAS: - 1"x2" = 231,00m  
5) TESTEIRA: - 1"x6" = 14,00m  
- 1"x8" = 21,00m  
6) MEIA-CANA: - 178,00m  
7) FORRO: - PVC - 125,00 m²  
8) TARUGAMENTO: - 1"x2" x 200,00m  
9) CHAPUZ: - 01 UN 2"x4"x1,40m

**COHAPAR**  
Companhia de Habitação do Paraná

**MBP 33**  
REBOUÇAS - VILA FAÇÃO

PROJETO DE REFORMA  
PLANTAS / CORTES  
DETALHAMENTO / COBERTURA

PROJETO: COB 01\_01  
REVISÃO: R 00

MORAR BEM PARANÁ

PRONOME: COB 01\_01  
INDICADA: 18/04/2017  
TÍTULO DO PROJETO: COB\_CASA 33\_R00.dwg  
AUTOR: GABRIELLA  
REVISOR: GABRIELLA