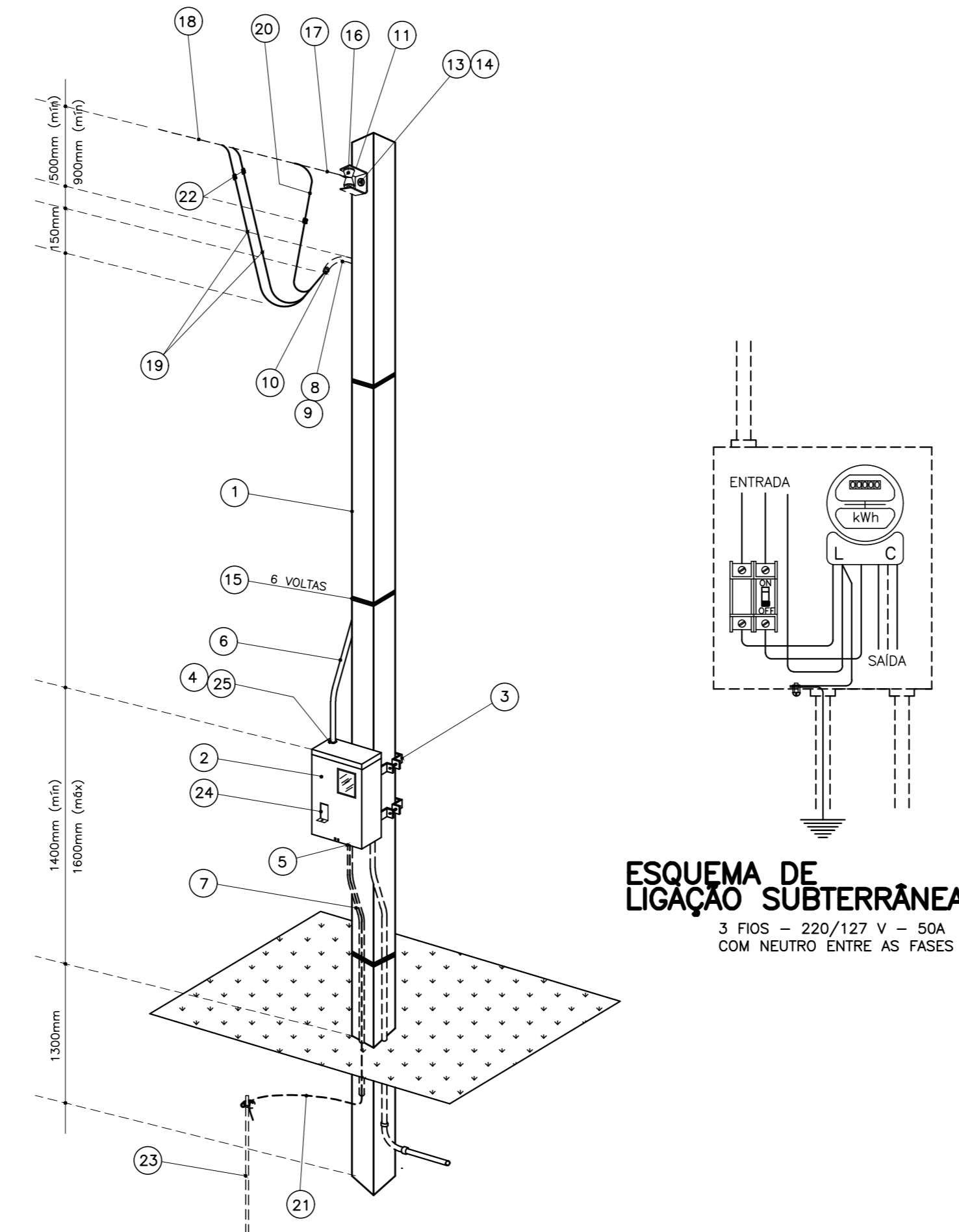


PLANTA DE DISTRIBUIÇÃO
ESCALA 1:50

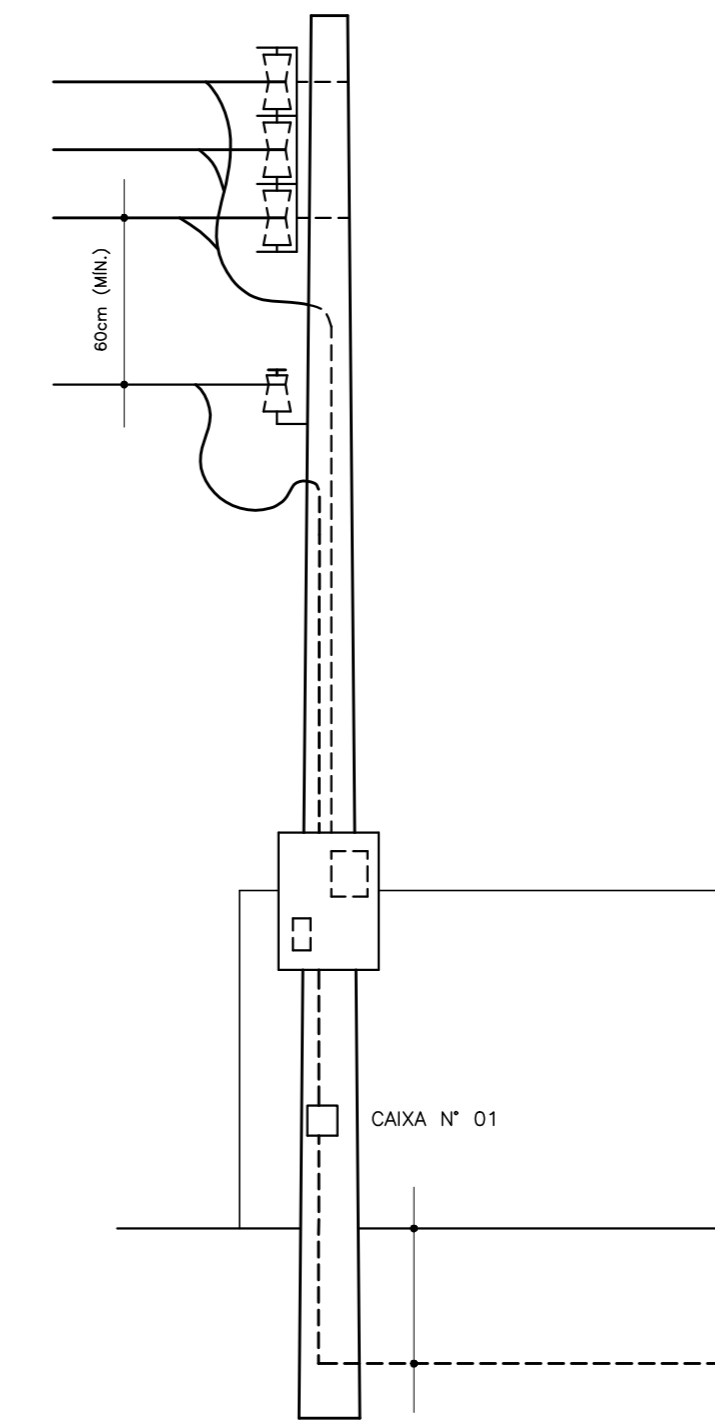
OBS.: TODOS OS MATERIAIS E DISPOSITIVOS UTILIZADOS NESTA INSTALAÇÃO DEVEM SER CERTIFICADOS PELO INMETRO. OS CONDUTORES NÃO ESPECIFICADOS SERÃO DE 1,5mm². OS ELETRODUTOS NÃO ESPECIFICADOS SERÃO DE Ø20mm.

— ELETRODUTO FLEXIVEL CORRUGADO
- - - - - ELETRODUTO P/ TELEFONE Ø25mm



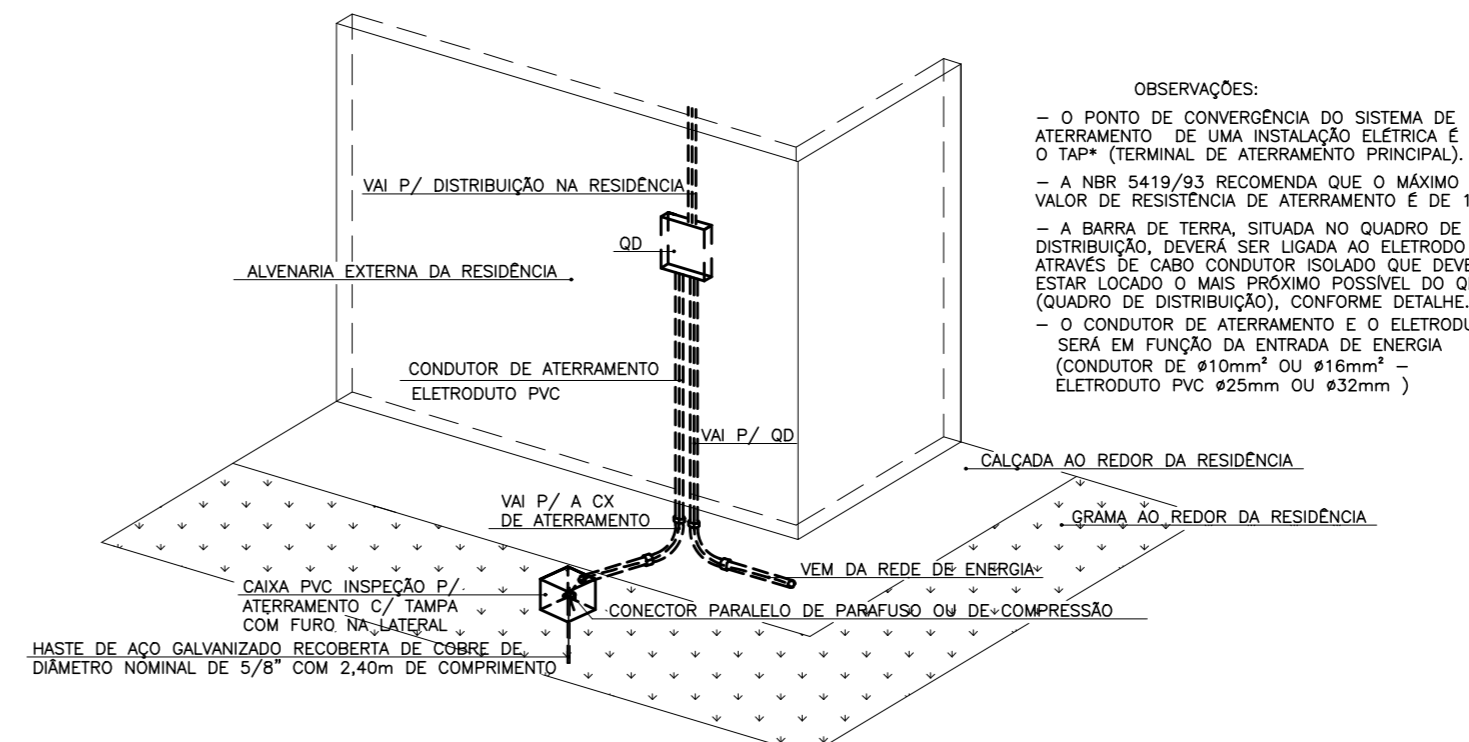
ESQUEMA DE LIGAÇÃO SUBTERRÂNEA
3 FIOS - 220/127 V - 50A
COM NEUTRO ENTRE AS FASES

ENTRADA DE SERVIÇO - SAÍDA SUBTERRÂNEA
ESCALA 1:25



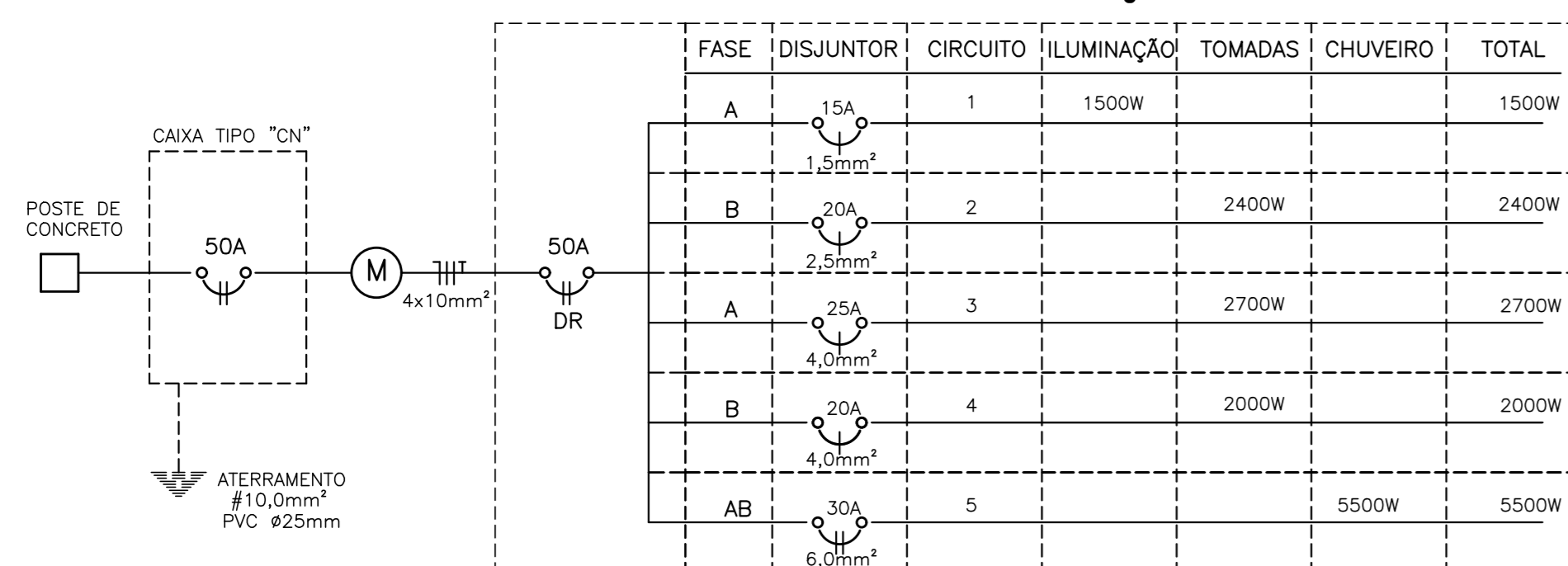
ENTRADA DE SERVIÇO/TELEFONE
SEM ESCALA

QUADRO DE CARGAS								
CIRCUITO	DESCRIÇÃO DO CIRCUITO	LÂMPADAS					POTÊNCIA WATTS	DISJUNTOR AMPERES
		100	100	600	2000	5500		
1	ILUMINAÇÃO	15	-	-	-	-	1500	15
2	TUG's - SALA/QUARTOS/LAV./BWC	-	12	2	-	-	2400	20
3	TUG's/TUE - COZ GARAGEM	-	3	4	-	-	2700	25
4	TUE - COZINHA MICROONDAS	-	-	-	1	-	2000	20
5	CHUVEIRO	-	-	-	-	1	5500	30
TOTALS		1500	1500	3600	2000	5500	14100	50A



DETALHE GENÉRICO ATERRAMENTO
5/8" ESCALA

DIAGRAMA UNIFILAR QUADRO DE DISTRIBUIÇÃO



ITEM	ESPECIFICAÇÕES (PADRÃO MEDIÇÃO EM POSTE)
1	POSTE DE CONCRETO ARMADO (CARGA A 0,20m DO TOPO-daN 75) - 7,20m
2	CAIXA PARA MEDIÇÃO TIPO "CN" (MEDIDOR BIFÁSICO) 450x350x200mm
3	CINTA DE AÇO GALVANIZADO
4	BUCHA E CONTRA-BUCHA PARA ELETRODUTO
5	BUCHA E CONTRA-BUCHA P/ELETRODUTO Ø INTERNO MÍNIMO=16mm
6	ELETRODUTO DE PVC RÍGIDO Ø25mm NOMINAL
7	ELETRODUTO DE PVC RÍGIDO Ø INTERNO MÍNIMO 16mm
8	LUVA DE EMENDA PARA ELETRODUTO
9	CURVA 135° PARA ELETRODUTO
10	BUCHA OU OUTRO DISPOSITIVO ADEQUADO
11	ARMAÇÃO SECUNDÁRIA DE 01 ESTRIBO
12	ARMAÇÃO SECUNDÁRIA DE 03 ESTRIBOS (SAÍDA AÉREA)
13	PARAFUSO DE AÇO GALVANIZADO Ø16mm COM CABEÇA E PORCA QUADRADAS
14	ARRUELA QUADRADA DE AÇO GALVANIZADO
15	ARAME DE AÇO GALVANIZADO, BITOLA 14BWG

ITEM	ESPECIFICAÇÕES (PADRÃO MEDIÇÃO EM POSTE)
16	ISOLADOR TIPO ROLDANA
17	ALÇA PRÉ-FORMADA DE SERVIÇO
18	CONDUTOR TIPO MULTIFLEXADO, ISOLAMENTO 600V, #16mm ² , 6AWG, ALUMÍNIO.
19/20	CONDUTOR DE COBRE ISOLADO #10mm ² , PVC 70°, 750V
21	CONDUTOR DE ATERRAMENTO #10mm ² NU
22	CONECTOR PARALELO DE PARAFUSO OU DE COMPRESSÃO
23	ATERRAMENTO CONF. NTC - BARRA COPPERWELDED DE COBRE 3000mmXØ15mm
24	DISJUNTOR TERMOMAGNÉTICO BIFÁSICO COM CORRENTE NOMINAL DE 50A
25	MASSA DE CALAFETAR

SIMB.	ESPECIFICAÇÕES
—	CONDUTOR FASE, NEUTRO, RETORNO E TERRA
○	PONTO DE LUZ NO TETO
○	INTERRUPTOR 1 SEÇÃO h=1,30m CAIXA 2"x4"
○	INTERRUPTOR DUPLA h=1,30m CAIXA 2"x4"
○	INTERRUPTOR DE 3 SEÇÕES h=1,30m CAIXA 2"x4"
○	ARANDELA, h=2,20m, CAIXA 2"x4"
○	TOMADA DE CORRENTE MONOFÁSICA h=0,30m CAIXA 2"x4"
○	TOMADA DE CORRENTE MONOFÁSICA h=1,30m CAIXA 2"x4"
○	PONTO DE CHUVEIRO ELÉTRICO h=2,20m
○	TOMADA CONJUGADA C/ INTERRUPTOR MONOFÁSICA h=1,30m CX. 2"x4"
○	CONDUTOR DE COBRE, 1,5mm ² , 2,5mm ² , 4,0mm ² , 6,0mm ² - 750V / 10,0mm ² - 1kV
○	ELETRODUTO PVC FLEXIVEL CORRUGADO 20mm
○	QUADRO DE DISTRIBUIÇÃO PARA 08 DISJUNTORES
○	DISJUNTOR TERMOMAGNÉTICO MONOPOLAR 15A/20A/25A
○	DISJUNTOR TERMOMAGNÉTICO BIPOLAR 30A/50A
○	DISJUNTOR DR BIPOLAR 50A

USO EXCLUSIVO DA COHAPAR			
REV	DATA	DESCRIÇÃO	AUTOR
R00	11/04/2017	EMISSÃO INICIAL	MTK/DVIE

g:\dvie\dvpo\projetos 2017\reforma rebouças - v. facção - caso 33\ele_caso 33_r00.dwg

USO EXCLUSIVO DA COHAPAR
RESPONSÁVEL TÉCNICO: _____ CONTROLE DE CÓPIAS

COHAPAR COHAPAR

COHAPAR
Companhia de Habitação do Paraná

CASA 33
REBOUÇAS - VILA FACÇÃO

PROJETO DE REFORMA
PROJETO ELÉTRICO/TELEFÔN.
QD., Q.C. E DIAGRAMA UNIFILAR
ENTR. DE SERVIÇO- LIG. AÉREA

autor projeto DVIE	autor desenho DVIE
escala INDICADAS	data de criação 02/03/2017
nome do arquivo ELE_CASA_33_R00.dwg	autor 18/03/2017
histórico	impresso em: 20/04/2017 silvio por: marianekusda

FRANCHA
ELE 01 01
R 00

MORAR BEM PARANÁ