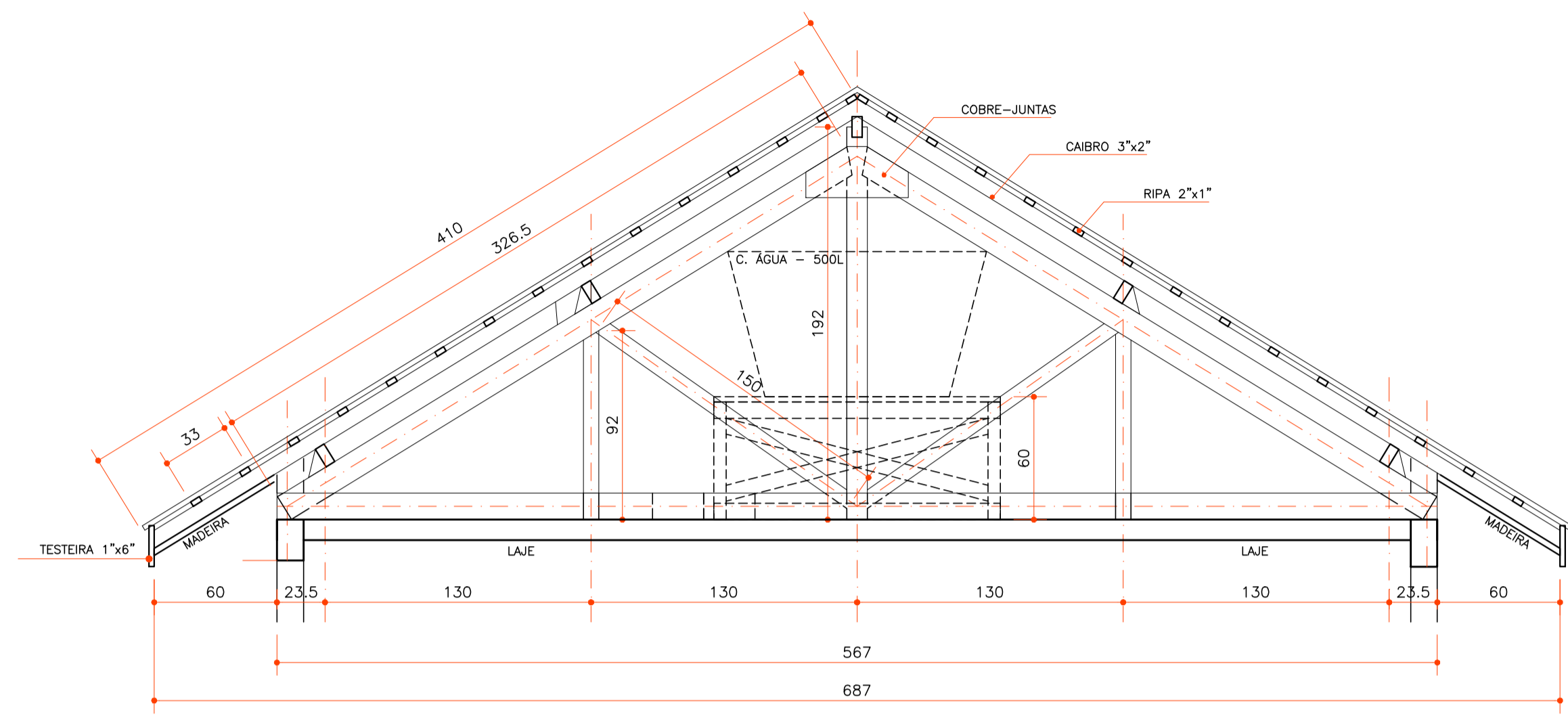
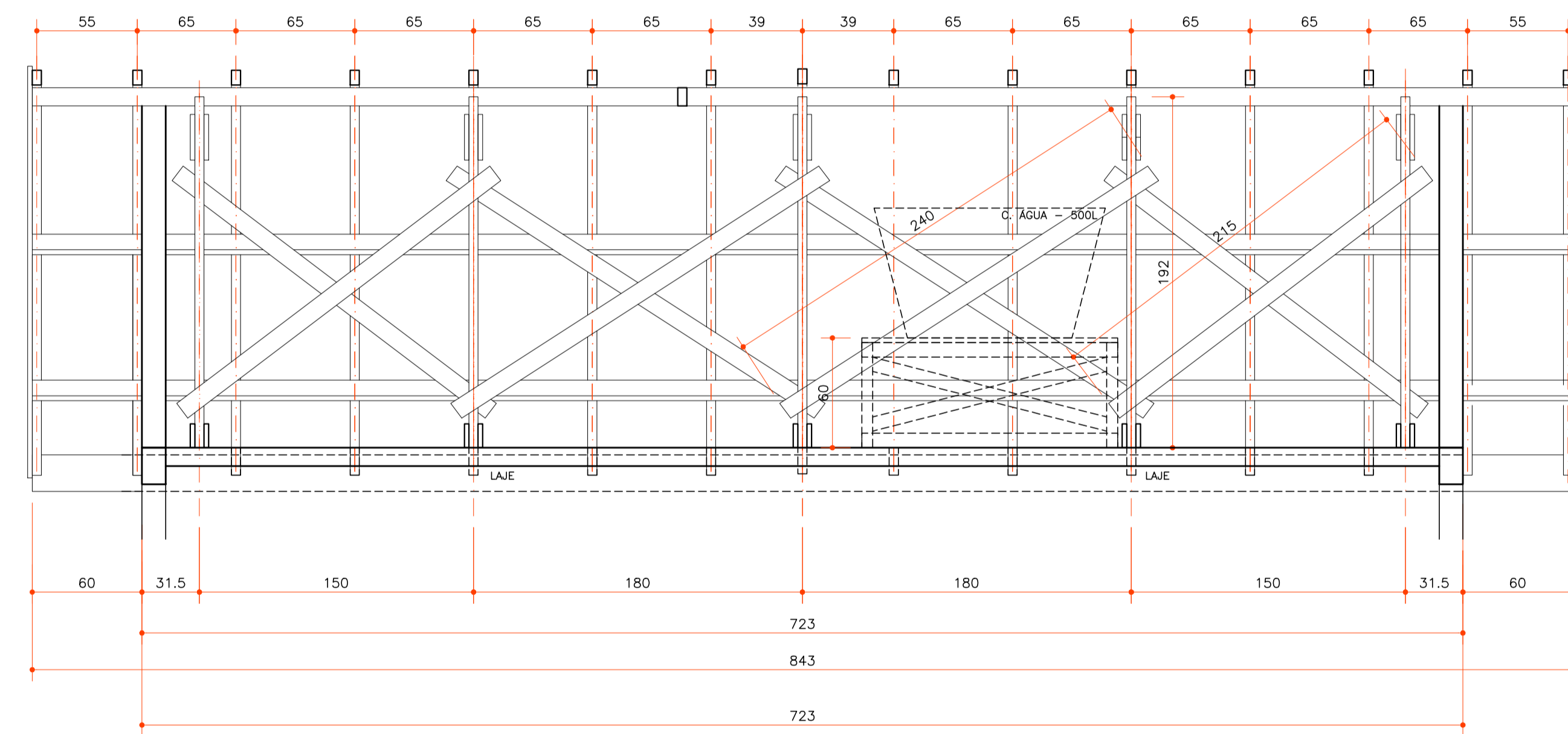


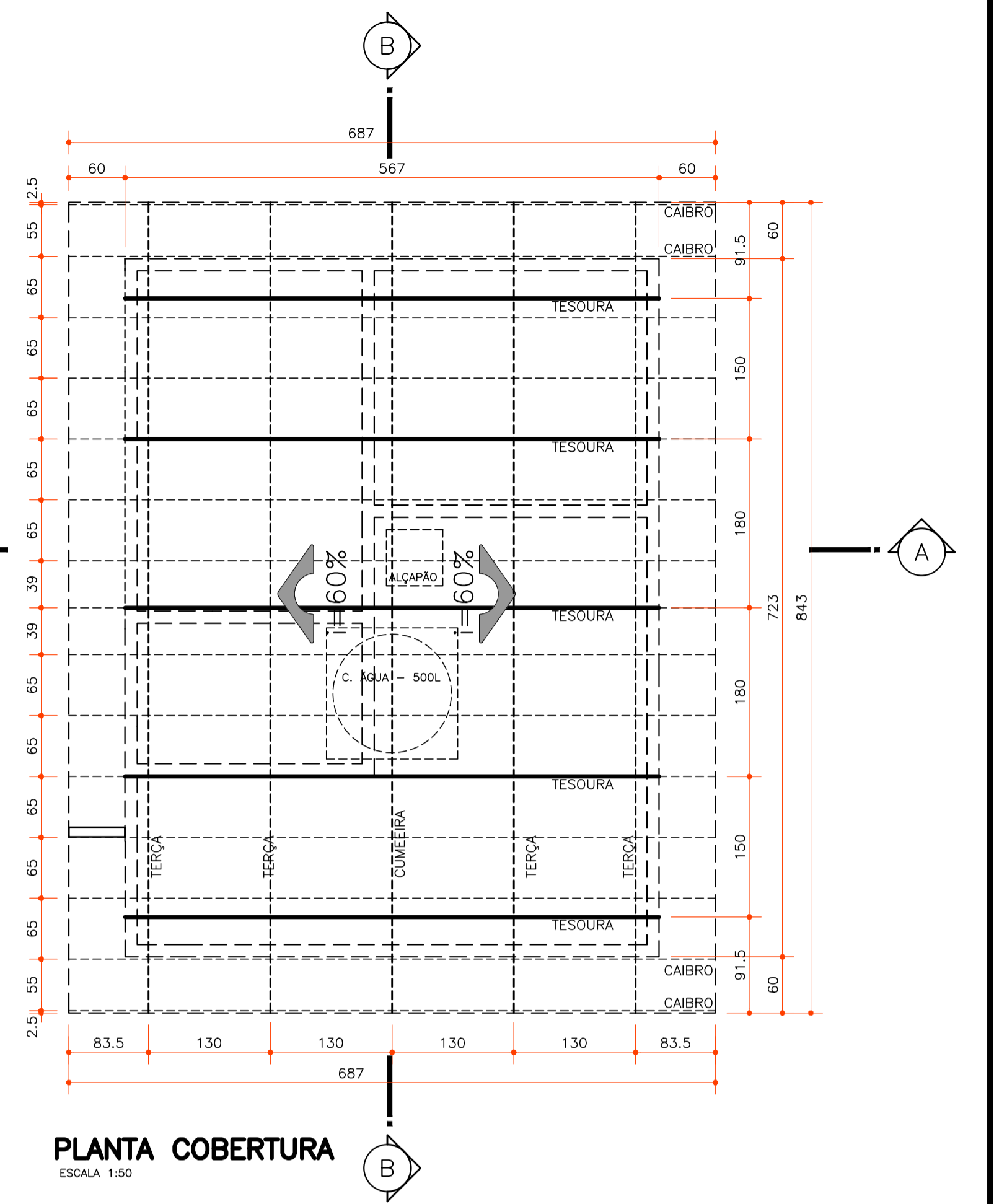
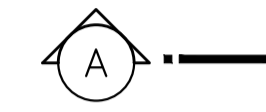
DET. GENÉRICOS
SEM ESCALA



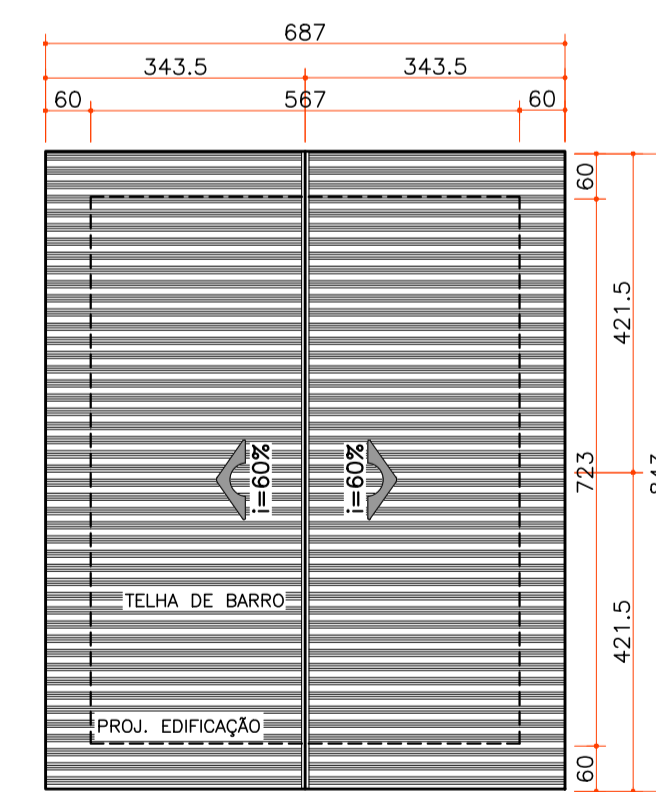
CORTE AA
ESCALA 1:25



CORTE BB
ESCALA 1:25



PLANTA COBERTURA
ESCALA 1:50



COBERTURA
ESCALA 1:100

USO EXCLUSIVO DA COHAPAR			
REVISÕES			
REV	DATA	DESCRIÇÃO	AUTOR
000	07/03/2017	EMIÇÃO INICIAL	DVIE / EM

USO EXCLUSIVO DA COHAPAR	
RESPONSÁVEL TÉCNICO:	CONTROLE DE CÓPIAS

COHAPAR **COHAPAR**

ESPECIFICAÇÕES
EMENDAS:
A) NAS TERÇAS SÓ PODERÃO OCORRER A 30 cm DA TESOURA COM JUNTAS DE MEIO ESQUADRO (45°), E SERÃO FORMADAS POR TÁBUAS 1"x5"x50cm, SENDO PERMITIDO NO MÁXIMO UMA EMENDA POR TERÇA ALTERNADAMENTE.
B) ENTRE AS LINHAS OCORRERÃO ENTRE O PENDURAL E O PONTALETE, E SERÃO FORMADAS POR VIGOTES 2"x5" DE 50cm, SENDO PERMITIDO UMA EMENDA POR LINHA.
ESTRUTURA:
- DISTÂNCIA ENTRE AS RIPAS PODERÃO SER ALTERADAS DEVIDO A UTILIZAÇÃO DE OUTROS TIPOS DE TELHAS.
- VARIAÇÃO DE DIMENSÕES DOS PREGOS SERÃO ADEQUADAS A CADA BITOLA.
- MADEIRA: MADEIRA DE LEI C/ AS SEGUINTE CARACTERÍSTICAS:
- FLEXÃO=120 Kg/cm ² , MÓDULO ELASTICIDADE= 100.000 Kg/cm ² .

RELAÇÃO DE MADEIRAS PARA UMA UNIDADE			
1) TESOURA:	- 04 UN 1"x4"x2,40m = 9,60m	7) FORRO EM LAJE:	40,99 m ²
LINHA: 5 UNIDADES	- 10 UN 1"x5"x5,67m = 56,70m	- FORRO EM MADEIRA:	20,00m ²
- 05 UN 1"x5"x0,50m = 2,50m (emenda)		8) TARUGAMENTO 1"x2":	120,00m
EMPENSA:	- 10 UN 2"x5"x3,27m = 32,70m	9) CHAPUZ:	01 UN 2"x4"x1,00m
PENDURAL:	- 30 UN 2"x3"x4,10m = 123,00m	10) PREGOS: 18X27 e 19X30 =	7 e 5 kg
- 05 UN 2"x4"x1,92m = 9,60m		AS TEHAS DEVERÃO SER AMARRADAS EM VIRTUDE DA INCLINAÇÃO	
ESCORA:	- 10 UN 2"x3"x1,50m = 15,00m		
PONTALETE:	- 10 UN 2"x3"x0,92m = 9,20m		
CONTRAVENTAMENTO:	- 04 UN 1"x4"x2,15m = 8,60m		
6) MEIA-CANA:	72,00m		

COHAPAR Companhia de Habitação do Paraná

COB 01 01 **R 00**

MBP 40A
40,99m²
FAMÍLIA PARANAENSE

PROJETO DE COBERTURA
PLANTA, CORTES E ELEVÇÃO

PRANCHA: COB 01 01 REVISÃO: R 00

autor projeto: R.MANTOVANI autor desenho: EM

escala: INDICADAS data de criação: MAR / 2017

COB.MBP40A B reb GEM1 Meio Giro Fam P.dwg

HISTÓRICO