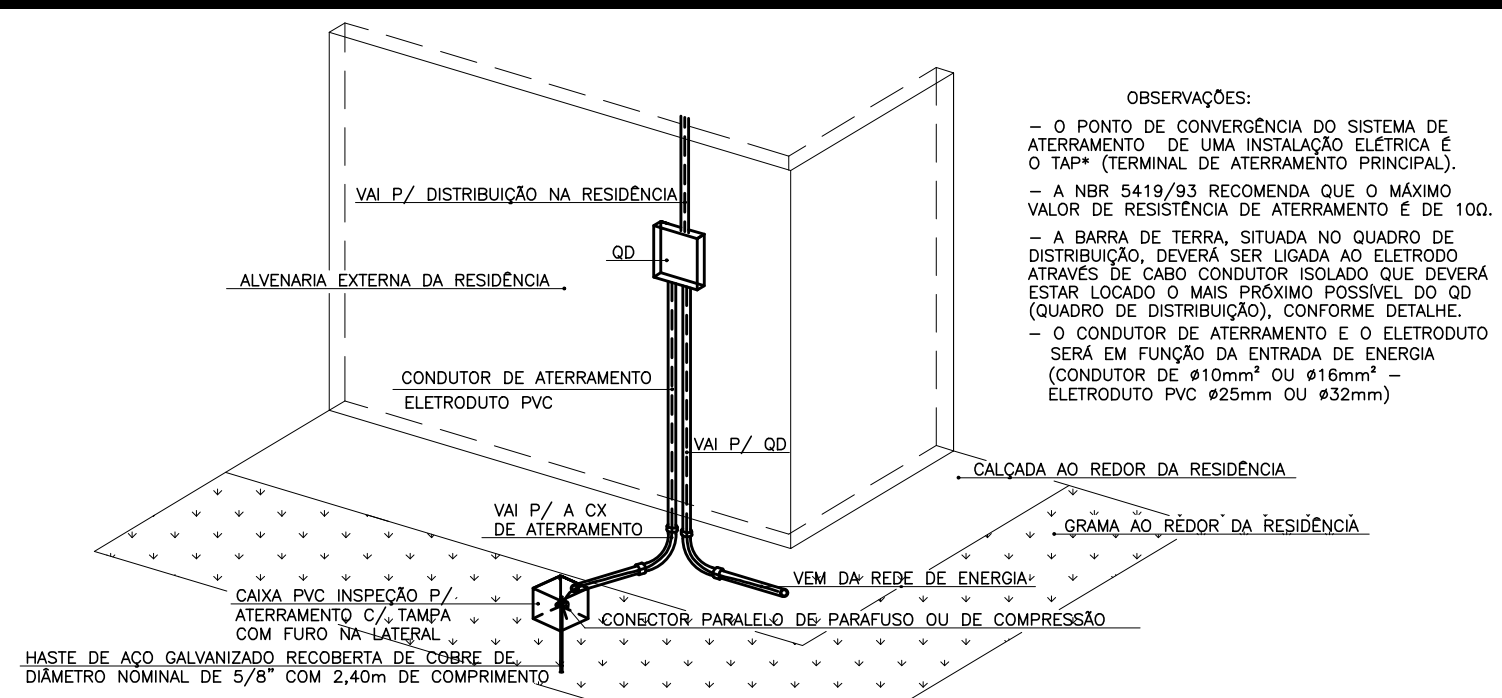
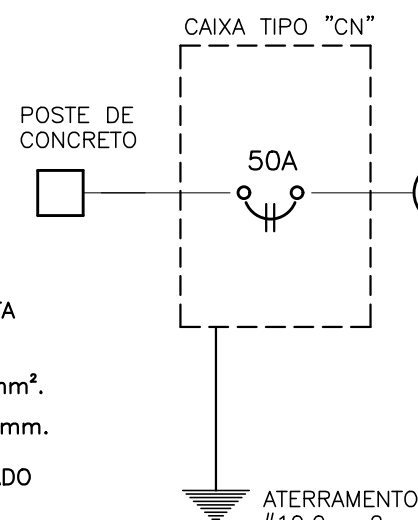


PLANTA DE DISTRIBUIÇÃO
ESCALA: 1:50

OBS.: TODOS OS MATERIAIS E DISPOSITIVOS UTILIZADOS NESTA INSTALAÇÃO DEVEM SER CERTIFICADOS PELO INMETRO. OS CONDUTORES NÃO ESPECIFICADOS SERÃO DE 1,5mm². OS ELETRODUTOS NÃO ESPECIFICADOS SERÃO DE Ø20mm.

— ELETRODUTO FLEXÍVEL CORRUGADO
— ELETRODUTO P/ TELEFONE Ø19mm

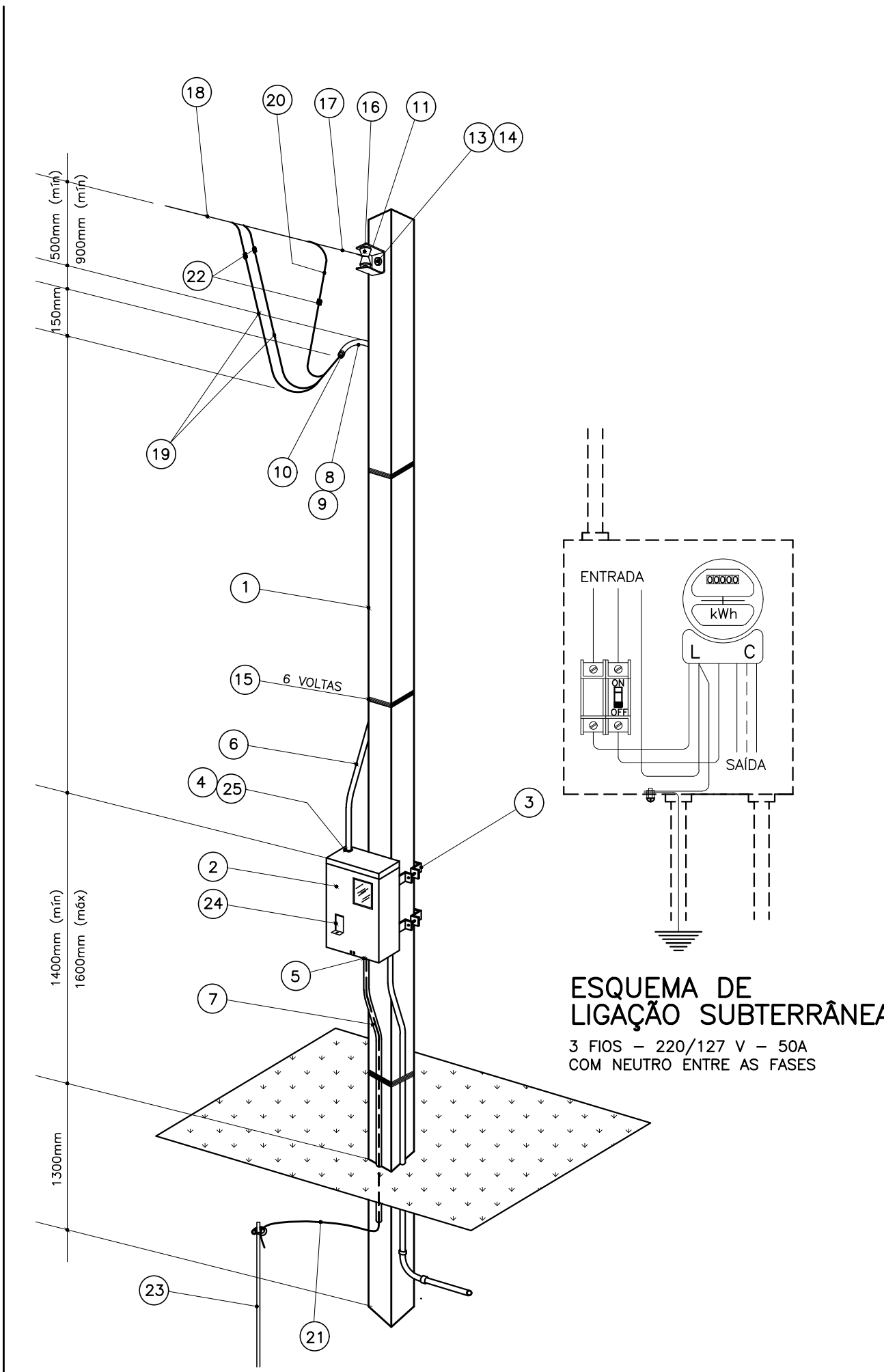


DETALHE GENÉRICO ATERRAMENTO
S/ ESCALA

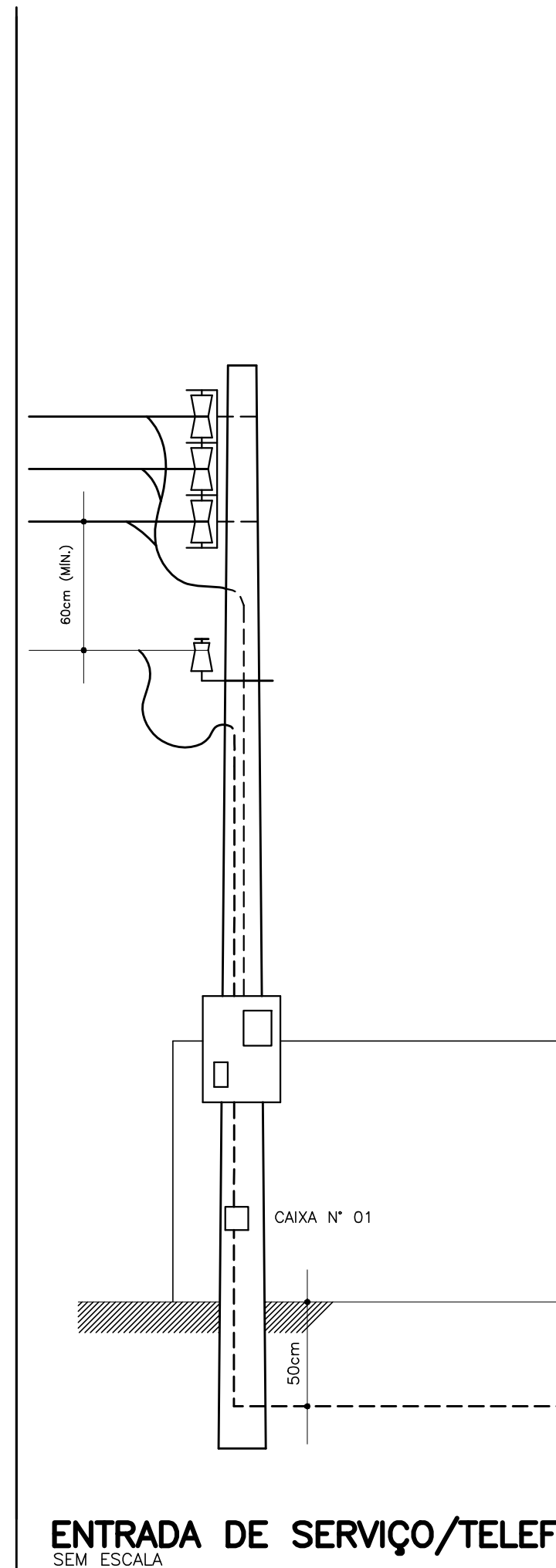
CIRCUITO	QUADRO DE CARGAS					POTÊNCIA WATTS	DISJUNTOR AMPERES
	LÂMPADAS	TOMADAS					
1	8	100	600	2000	5400	800	15
2	-	8	2	-	-	2000	20
3	-	-	3	-	-	1800	20
4	-	-	-	1	-	2000	20
5	-	-	-	-	1	5400	30
TOTAIS	800	800	3000	2000	5400	12000	50A

DIAGRAMA UNIFILAR QUADRO DE DISTRIBUIÇÃO

FASE	DISJUNTOR	CIRCUITO	ILUMINAÇÃO	TOMADA	CHUVEIRO	TOTAL
A	15A 1,5mm ²	1	800W			800W
B	20A 2,5mm ²	2		2000W		2000W
A	20A 4,0mm ²	3		1800W		1800W
B	20A 4,0mm ²	4		2000W		2000W
AB	30A 6,0mm ²	5			5400W	5400W



ENTRADA DE SERVIÇO - SAÍDA SUBTERRÂNEA
ESCALA: 1:25



SIMB.	ESPECIFICAÇÕES	SIMB.	ESPECIFICAÇÕES (TELEFONE E TELEVISÃO)	ITEM	ESPECIFICAÇÕES (PADRÃO MEDIÇÃO EM POSTE)
—	CONDUTOR FASE, NEUTRO, RETORNO E TERRA	—	PONTO PARA TELEFONE, h=0,30m, CAIXA 4"x4"	10	BUCHA OU OUTRO DISPOSITIVO ADEQUADO
○	PONTO DE LUZ NO TETO	—	ELETRODUTO PVC RÍGIDO, Ø19mm	11	ARMAÇÃO SECUNDÁRIA DE 01 ESTRIBO
○	INTERRUPTOR 1 SEÇÃO h=1,30m CAIXA 2"x4"	—	ANTENA PARA TELEVISÃO, h=0,30m, CAIXA 4"x4"	12	ARMAÇÃO SECUNDÁRIA DE 03 ESTRIBOS (SAÍDA AÉREA)
○	INTERRUPTOR DUPLO h=1,30m CAIXA 2"x4"	■	CAIXA DE PVC DE INSPEÇÃO PARA ATERRAMENTO COM TAMPA E FURO NA LATERAL	13	PARAFUSO DE AÇO GALVANIZADO Ø16mm COM CABEÇA E PORCA QUADRADAS
○	INTERRUPTOR DE 3 SEÇÕES h=1,30m CAIXA 2"x4"	ITEM	ESPECIFICAÇÕES (PADRÃO MEDIÇÃO EM POSTE)	14	ARRUELA QUADRADA DE AÇO GALVANIZADO
○	ARANDELA, h=2,20m, CAIXA 2"x4"	1	POSTE DE CONCRETO ARMADO (CARGA A 0,20m DO TOPO—dn 75) - 7,20m	15	ARAME DE AÇO GALVANIZADO, BITOLA 14BWG
→	TOMADA DE CORRENTE MONOFÁSICA h=0,30m CAIXA 2"x4"	2	CAIXA PARA MEDIÇÃO TIPO "CN" (MEDIDOR BIFÁSICO) 450x350x200mm	16	ISOLADOR TIPO ROLDANA
→	TOMADA DE CORRENTE MONOFÁSICA h=1,30m CAIXA 2"x4"	3	CINTA DE AÇO GALVANIZADO	17	ALÇA PRÉ-FORMADA DE SERVIÇO
→	CH PONTO DE CHUVEIRO ELÉTRICO h=2,20m	4	BUCHA E CONTRA-BUCHA PARA ELETRODUTO	18	CONDUTOR TIPO MULTIPLEXADO, ISOLAMENTO 600V, #16mm ² , 6AWG, ALUMÍNIO.
→	TOMADA CONJUGADA C/ INTERRUPTOR MONOFÁSICA h=1,30m CX. 2"x4"	5	BUCHA E CONTRA-BUCHA P/ELETRODUTO Ø INTERNO MÍNIMO=16mm	19/20	CONDUTOR DE COBRE ISOLADO #10mm ² , PVC 70°, 750V
—	CONDUTOR DE COBRE, 1,5mm ² , 2,5mm ² , 4,0mm ² , 6,0mm ² - 750V / 10,0mm ² - 1kV	6	ELETRODUTO DE PVC RÍGIDO Ø25mm NOMINAL	21	CONDUTOR DE ATERRAMENTO #10mm ² NU
—	ELETRODUTO PVC FLEXÍVEL CORRUGADO 20mm	7	ELETRODUTO DE PVC RÍGIDO Ø INTERNO MÍNIMO 16mm	22	CONECTOR PARALELO DE PARAFUSO OU DE COMPRESSÃO
—	QUADRO DE DISTRIBUIÇÃO PARA 08 DISJUNTORES	8	LUVA DE EMENDA PARA ELETRODUTO	23	ATERRAMENTO CONF. NTC - BARRA COPPERWELDD DE COBRE 3000mmx15mm
—	DISJUNTOR TERMOMAGNÉTICO MONOPOLAR 15A/20A/25A/30A	9	CURVA 135° PARA ELETRODUTO	24	DISJUNTOR TERMOMAGNÉTICO BIFÁSICO COM CORRENTE NOMINAL DE 50A
—	DISJUNTOR TERMOMAGNÉTICO BIPOLAR 30A/50A E DISJUNTOR DR BIPOLAR 50A			25	MASSA DE CALAFETAR

USO EXCLUSIVO DA COHAPAR			
REVISÕES			
REV	DATA	DESCRIÇÃO	AUTOR
R00	07/03/17	EMIÇÃO INICIAL	MTK

g:\dvie\divpo\projetos 2017\mbp40 a b reb gem1 meio giro fam par\ele_mbp40 a b reb gem1 meio giro fam par.dwg

USO EXCLUSIVO DA COHAPAR

RESPONSÁVEL TÉCNICO: _____

CONTROLE DE CÓPIAS

COHAPAR

USO EXCLUSIVO DA PREFEITURA

PREFEITURA

COHAPAR
Companhia de Habitação do Paraná

PRANCHA: **ELE 01 01** REVISÃO: **R 00**

MBP 40A/B
40,99m²
FAMÍLIA PARANAENSE

MORAR BEM PARANÁ

autor projeto: DVIE autor desenho: DVIE
escala: INDICADAS data de criação: 2012

nome do arquivo: ELE.MBP40 A B reb GEM1 Meio Giro Fam Par.dwg

PROJETO ELÉTRICO/TELEFÔN.
QD., QC. E DIAGRAMA UNIFILAR ENTR. DE SERVIÇO-LIG. SUBTERRÂNEA

HISTÓRICO IMPRESSO EM: 08/03/2017
SALVO EM: 08/03/2017
SALVO POR: meirianeusdra