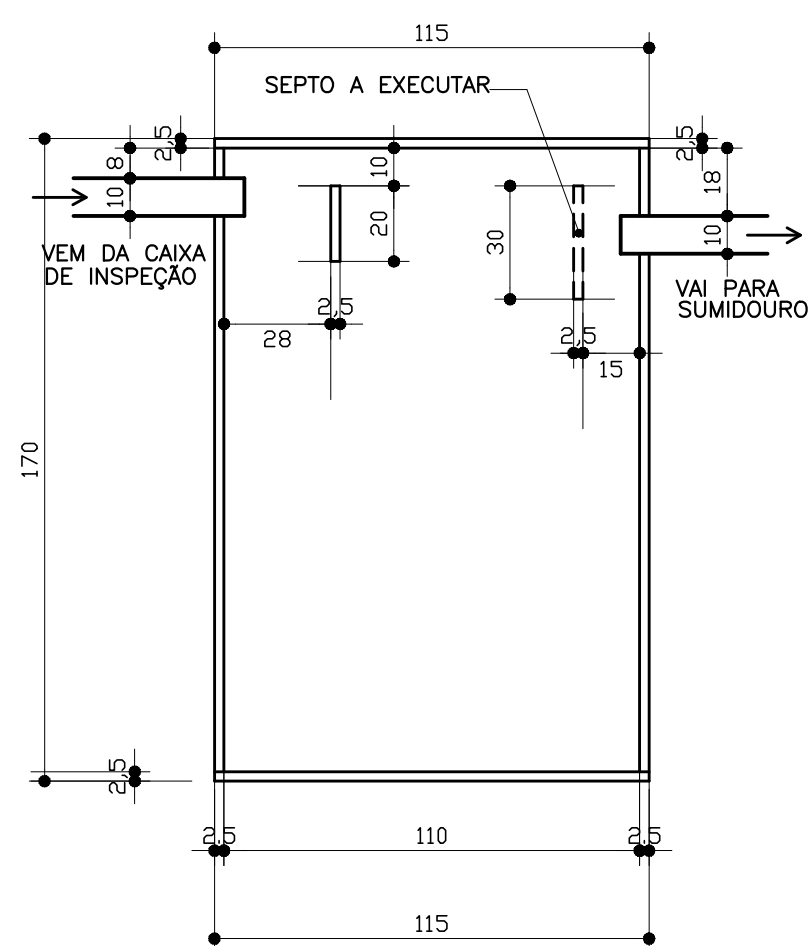
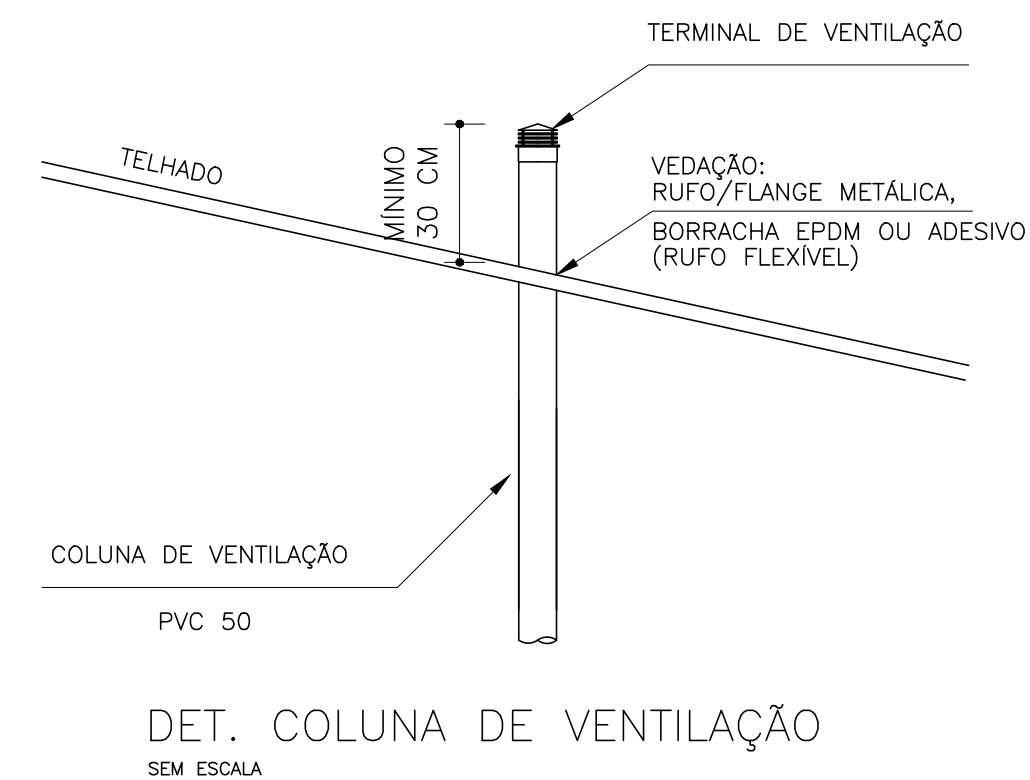


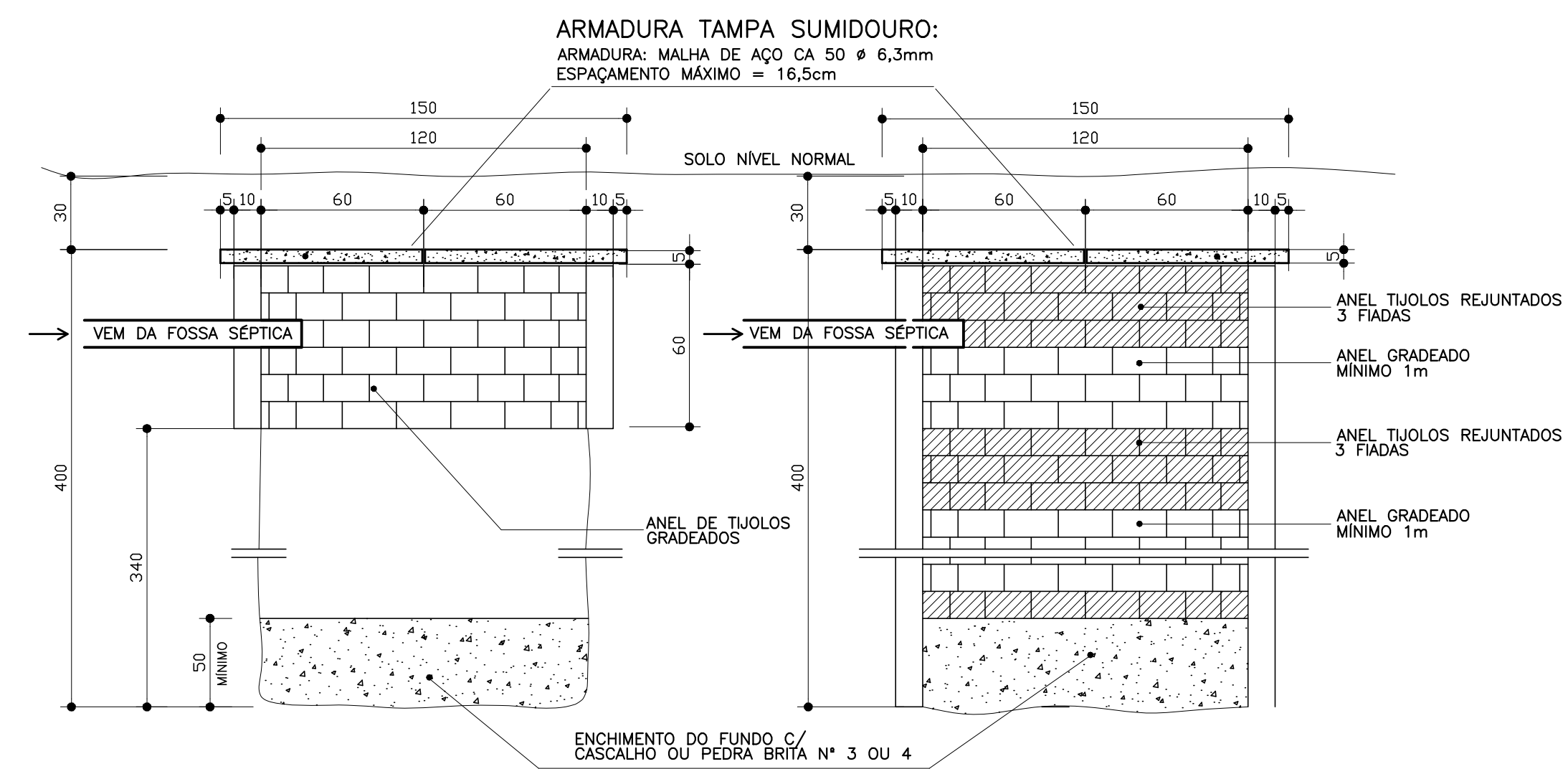
VISTA
ESCALA 1:25



CORTE FOSSA SÉPTICA
ESCALA 1:20

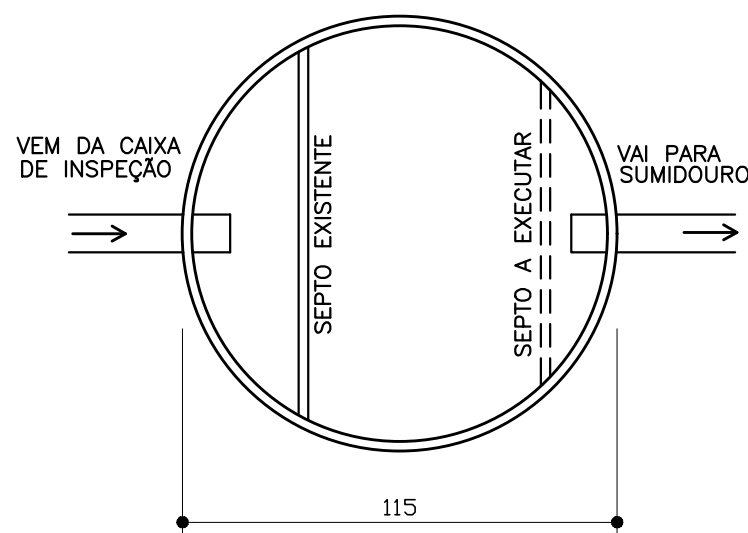


DET. COLUNA DE VENTILAÇÃO
SEM ESCALA

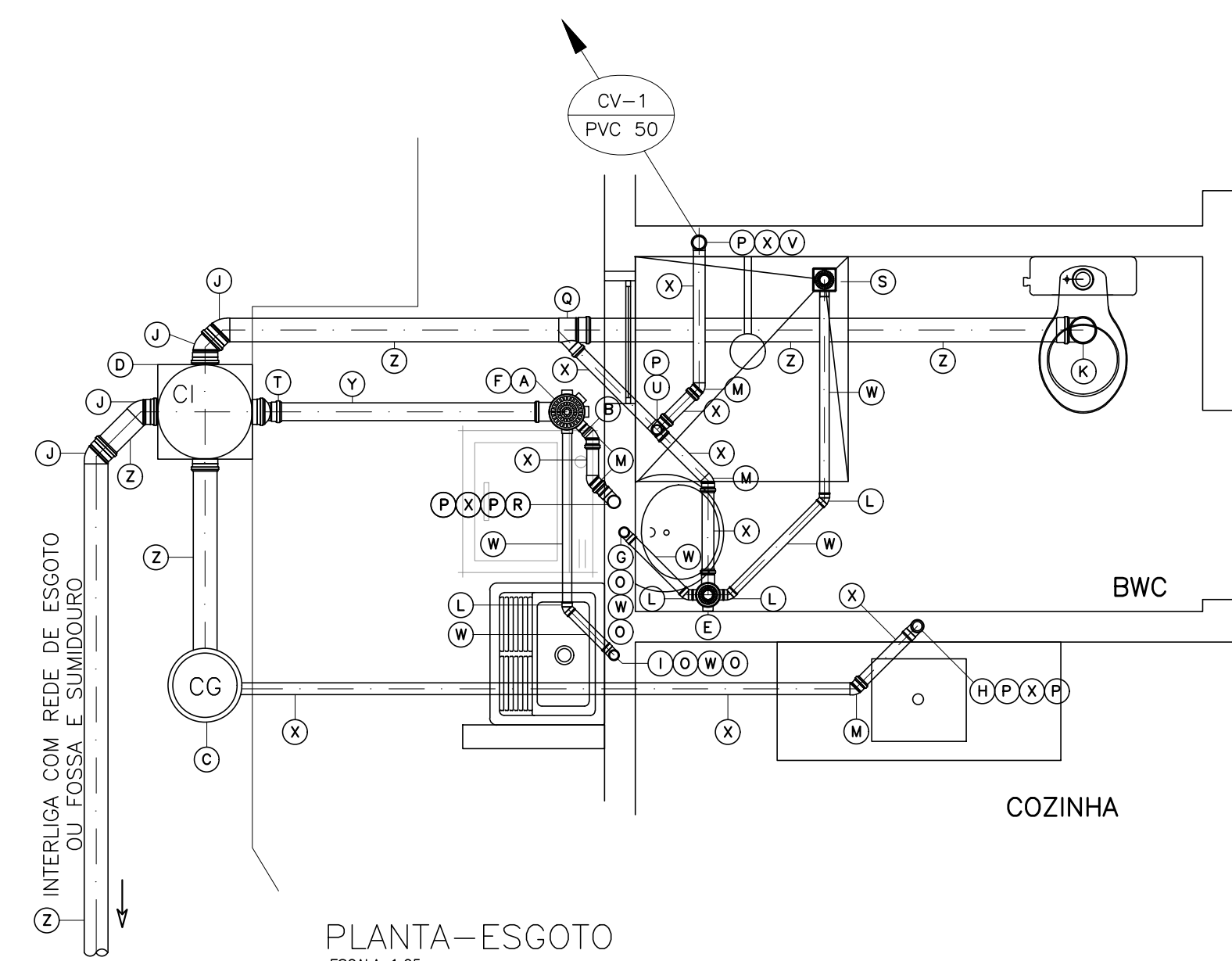


CORTE SUMIDOURO
TERRENO NÃO ARENOSO
ESCALA 1:20

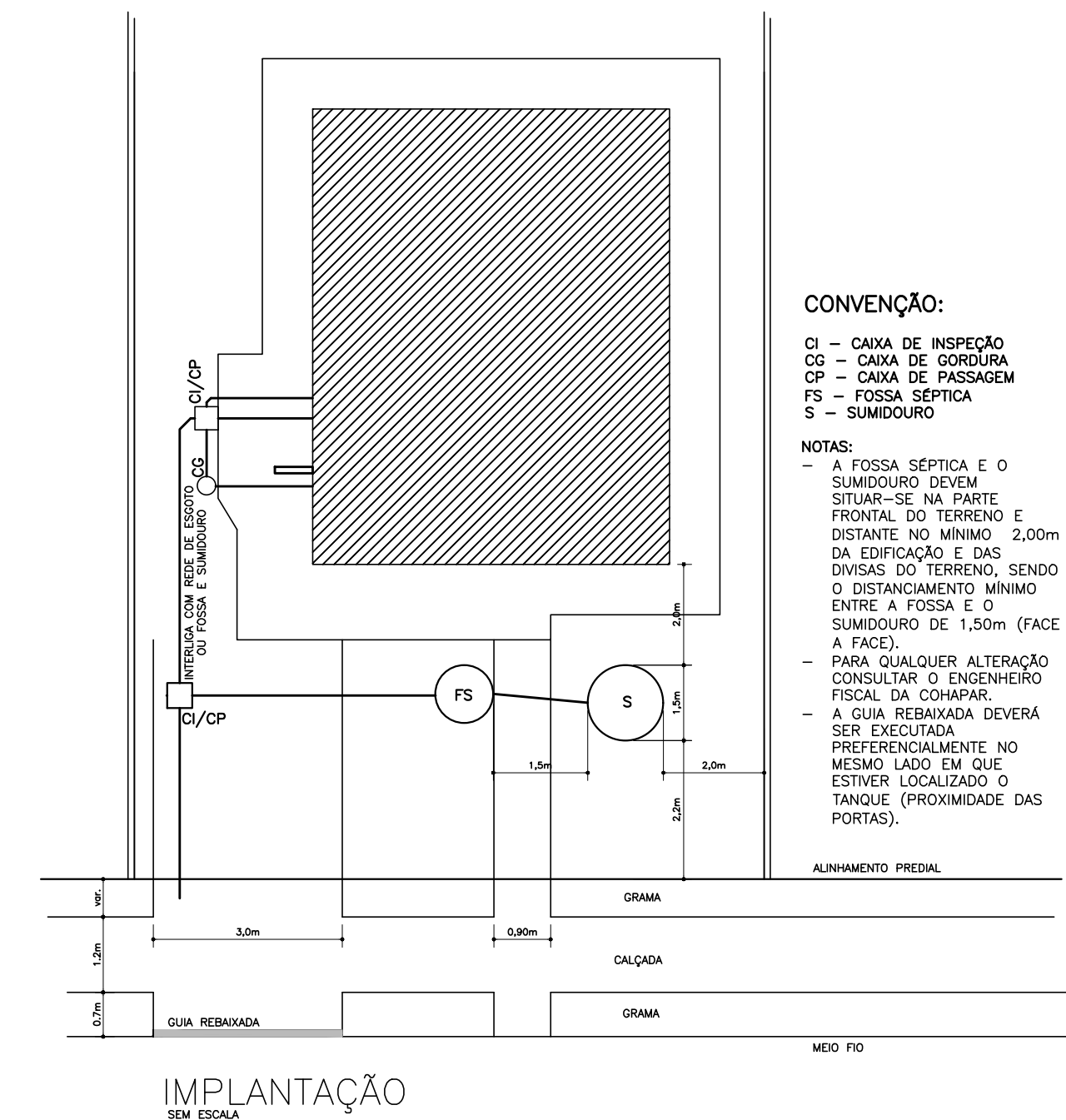
CORTE SUMIDOURO
TERRENO ARENOSO
ESCALA 1:20



ARMADURA TAMPA FOSSA SÉPTICA:
MALHA DE AÇO CA-50 Ø 6,3mm
ESPAÇAMENTO MÁXIMO = 14,00cm
VOLUME = 1250 LITROS
PLANTA FOSSA SÉPTICA
ESCALA 1:20



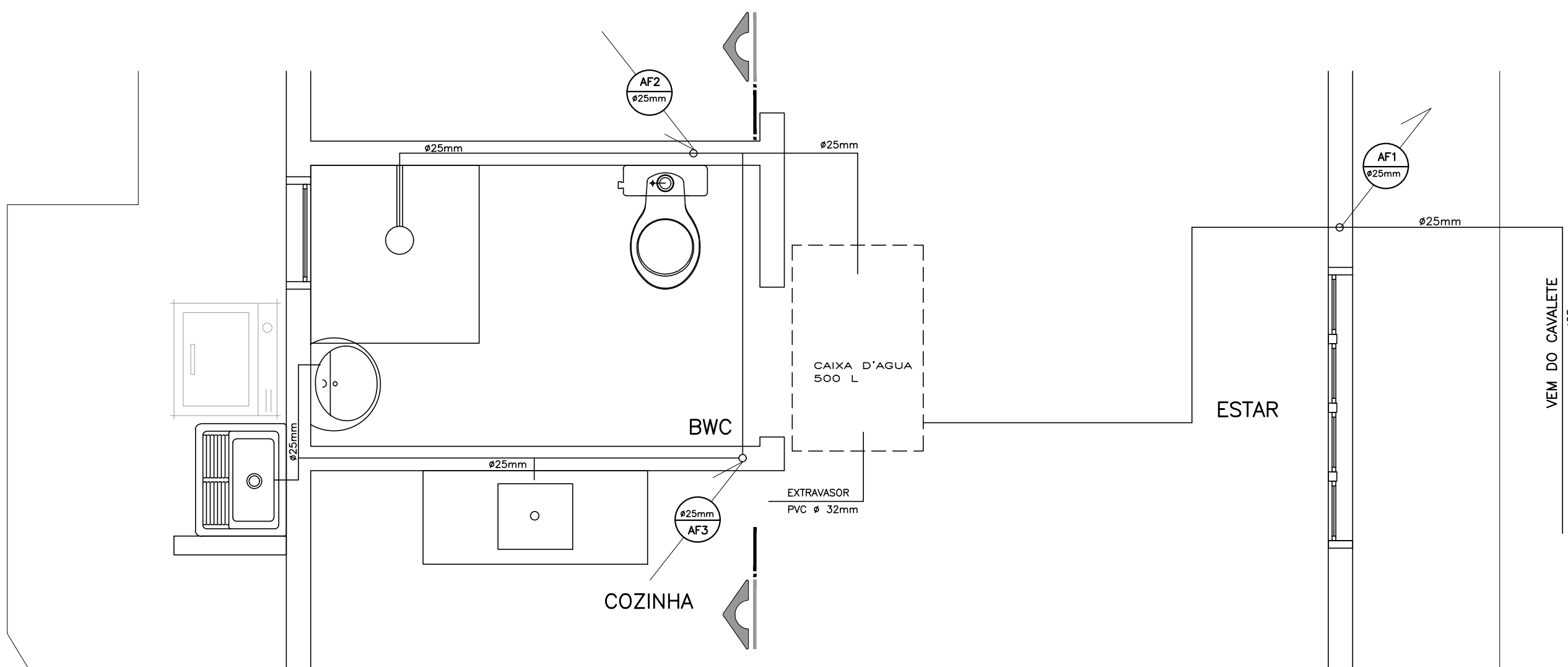
PLANTA-ESGOTO
ESCALA 1:25



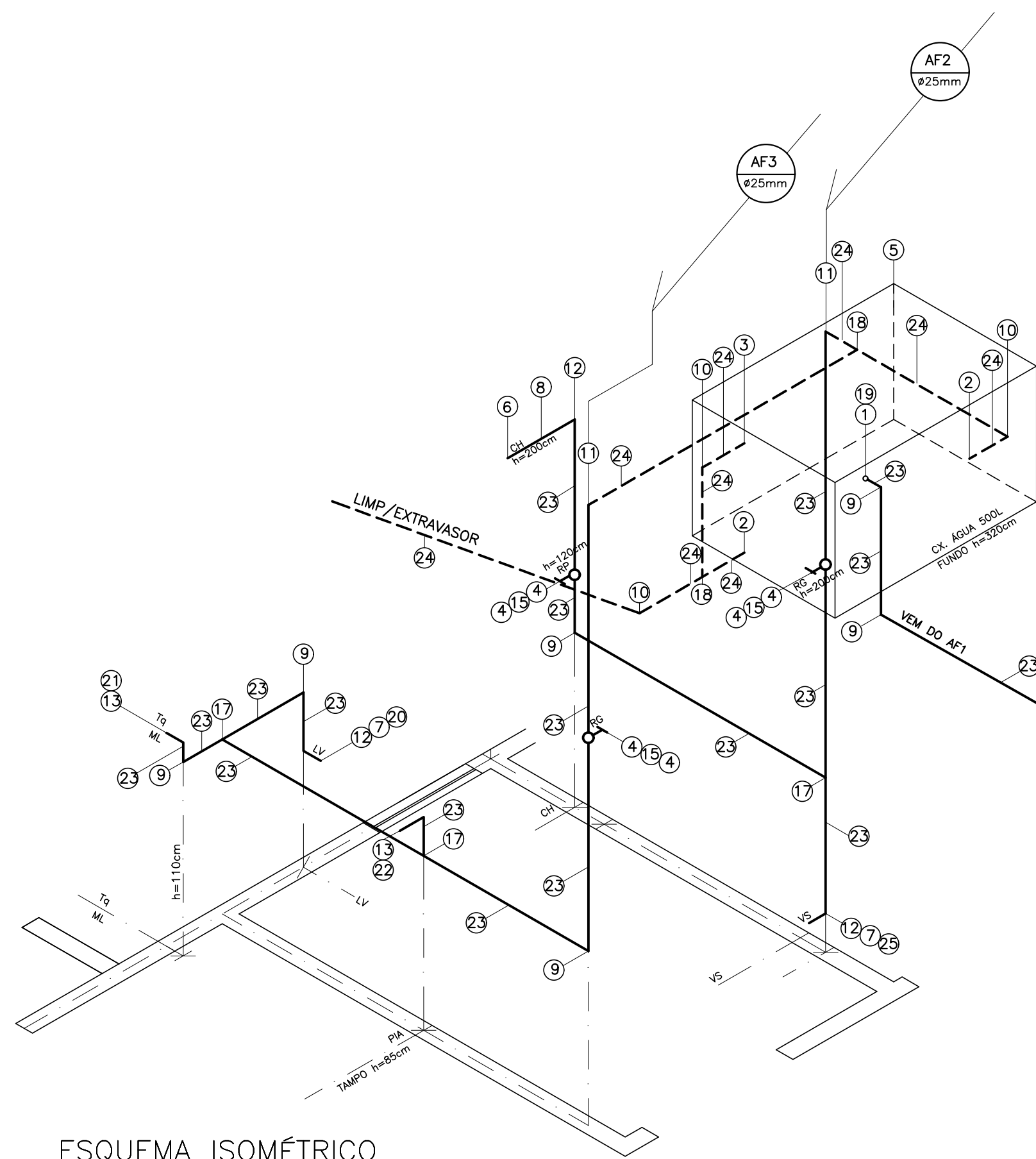
CONVENÇÃO:

- CI - CAIXA DE INSPEÇÃO
- CG - CAIXA DE GORDURA
- CP - CAIXA DE PASSAGEM
- FS - FOSSA SÉPTICA
- S - SUMIDOURO

NOTAS:
- A FOSSA SÉPTICA E O SUMIDOURO DEVEM SITUAR-SE NA PARTE FRONTAL DO TERRENO E DISTANTE NO MÍNIMO 2,00m DA EDIFICAÇÃO E DAS DIVISAS DO TERRENO, SENDO O DISTANCIAMENTO MÍNIMO ENTRE A FOSSA E O SUMIDOURO DE 1,50m (FACE A FACE).
- PARA QUALQUER ALTERAÇÃO CONSULTAR O ENGENHEIRO FISCAL DA COHAPAR. A GUIA REBAIXADA DEVERÁ SER EXECUTADA PREFERENCIALMENTE NO MESMO LADO EM QUE ESTIVER LOCALIZADO O TANQUE (PROXIMIDADE DAS PORTAS).



PLANTA-ÁGUA FRIA
ESCALA 1:25



ESQUEMA ISOMÉTRICO
ESCALA 1:25

USO EXCLUSIVO DA COHAPAR			
REVISÕES			
REV	DATA	DESCRIÇÃO	AUTOR
R00	07/03/2017	EMISSÃO INICIAL	DVIE/EM
R01	02/08/2017	REVISÃO - REAFIRMAÇÃO DO TIPO DE CX DE GORDURA EM PEAD.	DVIE/MTK

OBSERVAÇÕES DE PROJETO:

- AS TORNEIRAS DEVERÃO SER METÁLICAS, COM ACIONAMENTO POR ALAVANCA OU CRUZETA E POSSUIR AREJADOR E REDUTORES DE VAZÃO;
- A BACIA SANITÁRIA UTILIZADA DEVERÁ POSSUIR DISPOSITIVO DE DUPLA ACIONAMENTO;
- UTILIZAR A INCLINAÇÃO MÍNIMA DE 3% P/ TODAS AS TUBULAÇÕES DE ESGOTO;
- UTILIZAR O PRODUTO PADRÃO COHAPAR DE FOSSA SÉPTICA E SUMIDOURO, CASO NÃO EXISTA VIABILIDADE DE REDE DE ESGOTO;
- UTILIZAR PROLONGADORES PARA AS CAIXAS DE GORDURA E INSPEÇÃO/PASSAGEM QUANDO NECESSÁRIO;
- UTILIZAR TAMPAS REFORÇADAS PARA AS CAIXAS DE GORDURA E INSPEÇÃO/PASSAGEM;
- A POSIÇÃO DAS CAIXAS DE GORDURA E INSPEÇÃO/PASSAGEM PODERÃO SER ALTERADAS, DE ACORDO COM O RECUO LATERAL;
- A POSIÇÃO DA FOSSA SÉPTICA, CAIXAS DE INSPEÇÃO/PASSAGEM E DE GORDURA DEVEM OBEDECER AOS REQUISITOS ESTABELECIDOS E NÃO DEVEM REPRESENTAR INTERFERÊNCIA NO ACESSO PARA AUTOMÓVEIS E FUTURAS AMPLIAÇÕES.

USO EXCLUSIVO DA COHAPAR

RESPONSÁVEL TÉCNICO: _____

CONTROLE DE CÓPIAS

COHAPAR COHAPAR

LEGENDA	
AF	PRUMADA DE ÁGUA FRIA
BSC	BACIA SANITÁRIA COM CAIXA ACOPLADA
CG	CAIXA DE GORDURA - 23L
CH	CHUVEIRO ELÉTRICO
CI	CAIXA DE INSPEÇÃO
CV	FOSSA SÉPTICA
LV	LAVATÓRIO
ML	MÁQUINA DE LAVAR ROUPA
PIA	PIA DE COZINHA
RG	REGISTRO DE GAVETA
RP	REGISTRO DE PRESSÃO
S	SUMIDOURO
TQ	TANQUE

ÁGUA FRIA - ESPECIFICAÇÕES			
1	ADAPTADOR PVC PARA CAIXA D'ÁGUA COM REGISTRO 25MMx3/4"	15	REGISTRO DE GAVETA Fo.Go. 3/4"
2	ADAPTADOR PVC PARA CAIXA D'ÁGUA COM REGISTRO 32MMx1"	16	REGISTRO DE PRESSÃO Fo.Go. 3/4"
3	ADAPTADOR PVC SOLDÁVEL C/ FLANGE PARA CAIXA D'ÁGUA 32MMx1"	17	TÊ PVC SOLDÁVEL 25MM
4	ADAPTADOR PVC CURTO COM BOLSA E ROSCA P/ REGISTRO 25MMx3/4"	18	TÊ PVC SOLDÁVEL 32 MM
5	CAIXA D'ÁGUA PVC 500L	19	TORNEIRA BÓIA PVC 3/4"
6	CHUVEIRO ELÉTRICO DE PLÁSTICO	20	TORNEIRA DE BANCADA PARA LAVATÓRIO 1/2"
7	ENGATE PVC FLEXÍVEL 1/2"	21	TORNEIRA DE PAREDE CURTA COM BICO 3/4"
8	HASTE PARA CHUVEIRO METÁLICA 1/2"	22	TORNEIRA DE PAREDE LONGA 3/4"
9	JOELHO 90° PVC SOLDÁVEL 25MM	23	TUBO PVC 25MM
10	JOELHO 90° PVC SOLDÁVEL 32MM	24	TUBO PVC 32MM
11	JOELHO 90° REDUÇÃO PVC SOLDÁVEL 32x25MM	25	VASO SANITÁRIO COM CAIXA ACOPLADA
12	JOELHO 90° SOLDÁVEL E COM BUCHA DE LATÃO 25MMx1/2"		
13	JOELHO 90° SOLDÁVEL E COM BUCHA DE LATÃO 25MMx3/4"		
14	LAVATÓRIO DE LOUÇA		

ESGOTO - ESPECIFICAÇÕES			
A	TAMPA CEGA	O	JOELHO 90° PVC 40MM
B	BUCHA DE REDUÇÃO PVC 60x40MM	P	JOELHO 90° PVC 50MM
C	CAIXA DE GORDURA PEAD VOLUME 23L	Q	JUNÇÃO SIMPLES PVC 100x50MM
D	CAIXA DE INSPEÇÃO PEAD COM 3 ENTRADAS E 1 SAÍDA	R	CAP PVC 50MM
E	CAIXA SIFONADA PVC 100x100x50MM	S	RALO SECO PVC COM GRELHA 100x83x40MM
F	CAIXA SIFONADA PVC 150x185x75MM	T	REDUÇÃO EXCÊNTRICA PVC 100x75MM
G	CONJUNTO VÁLVULA E SIFÃO FLEXÍVEL PARA LAVATÓRIO	U	TÊ PVC 50x50MM
H	CONJUNTO VÁLVULA E SIFÃO FLEXÍVEL PARA PIA DE COZINHA	V	TERMINAL DE VENTILAÇÃO PVC 50MM
I	CONJUNTO VÁLVULA E SIFÃO FLEXÍVEL PARA TANQUE	W	TUBO PVC 40MM
J	CURVA 45° PVC 100MM	X	TUBO PVC 50MM
K	CURVA 90° PVC CURTA 100MM	Y	TUBO PVC 75MM
L	JOELHO 45° PVC 40MM	Z	TUBO PVC 100MM
M	JOELHO 45° PVC 50MM		
N	JOELHO 45° PVC 75MM		

COHAPAR
Companhia de Habitação do Paraná

MBP 40A/B/GEM 1
40,89m²
FAMÍLIA PARANAENSE

PROJETO HIDROSSANITÁRIO
DIST. ÁGUA FRIA
ESGOTO

PRANCHAS: **HID 01 01** REVISÃO: **R 01**

MORAR BEM PARANÁ

autor projeto: **R.MANTOVANI** autor desenho: **EM**

revisão: **INDICADAS** data de criação: **MAI/2017**

nome do arquivo: **HID_MBP_40A_B_reb_GEM1_Meio_Giro_Fam_Par_01.dwg**

HISTÓRICO DE REVISÕES:

SAVIO IM	02/08/2017
INDICADAS	02/08/2017
SAVIO IM	02/08/2017