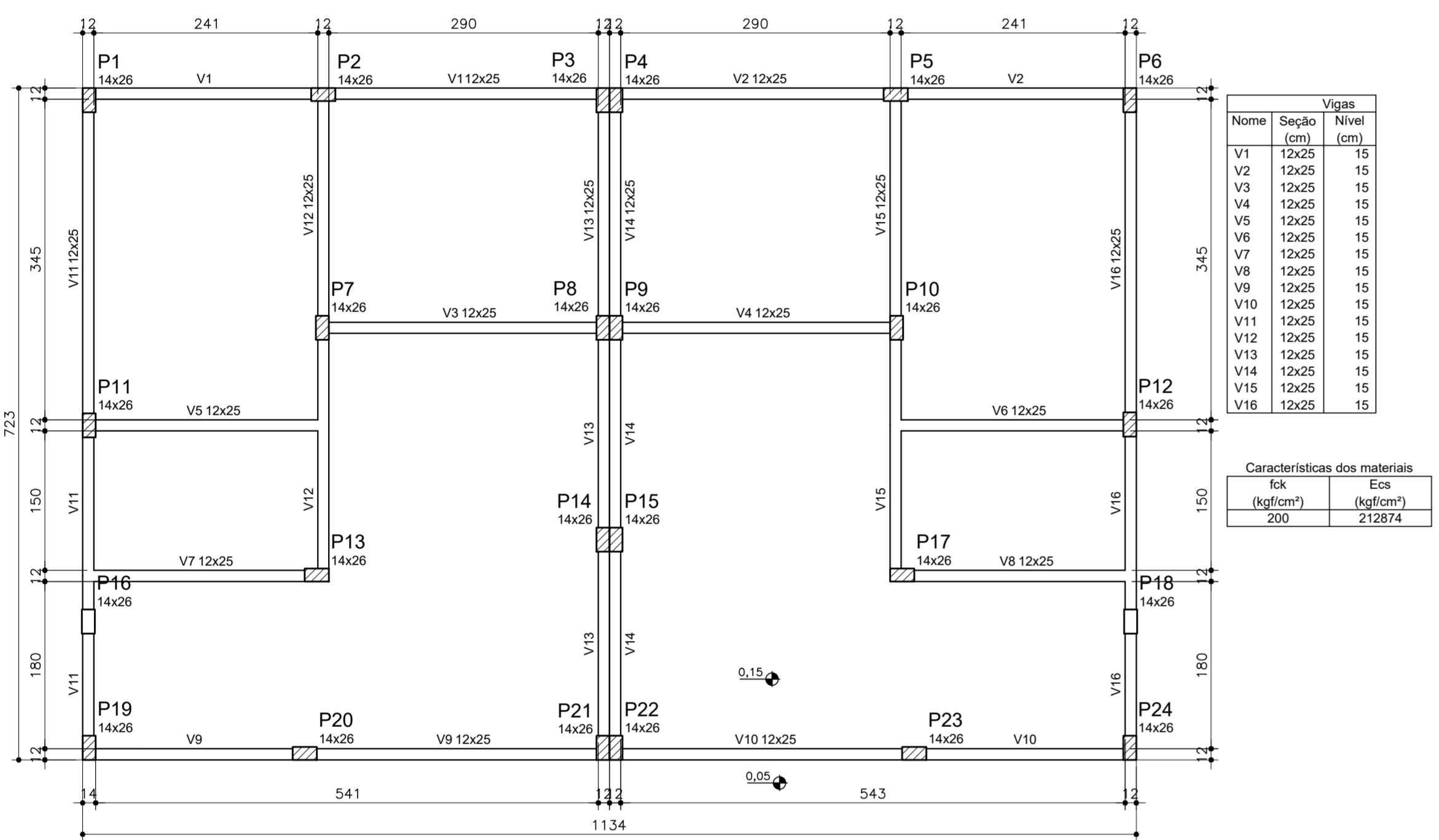


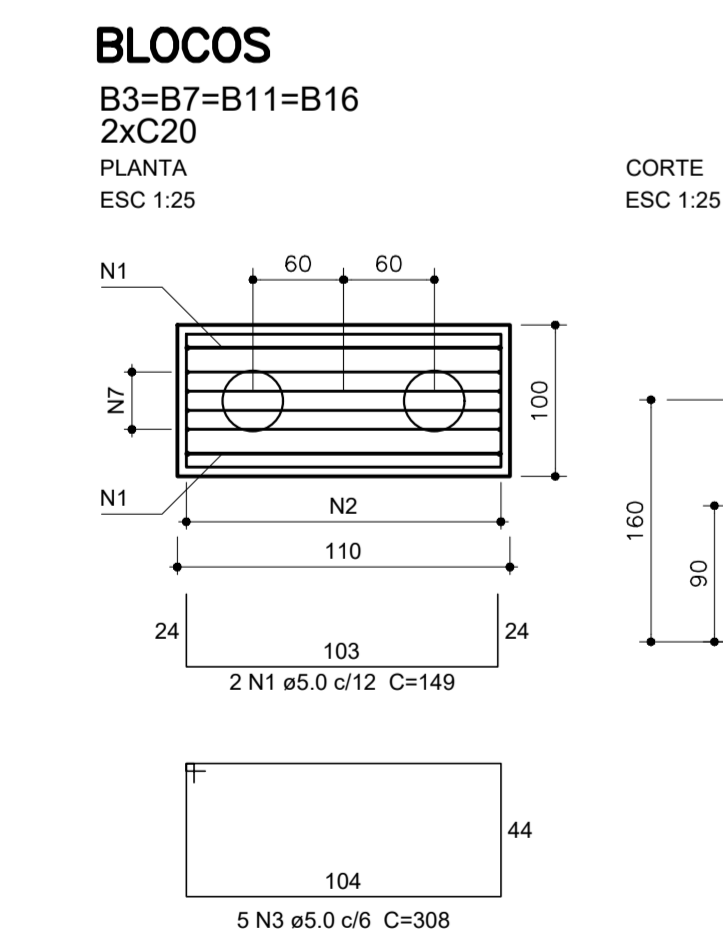
PLANTA DE LOCAÇÃO E CARGAS

ESCALA 1:50
NOTA: Estacas 1 a 24 - # 20



FORMA DO PAVIMENTO TERREO

ESCALA 1:50



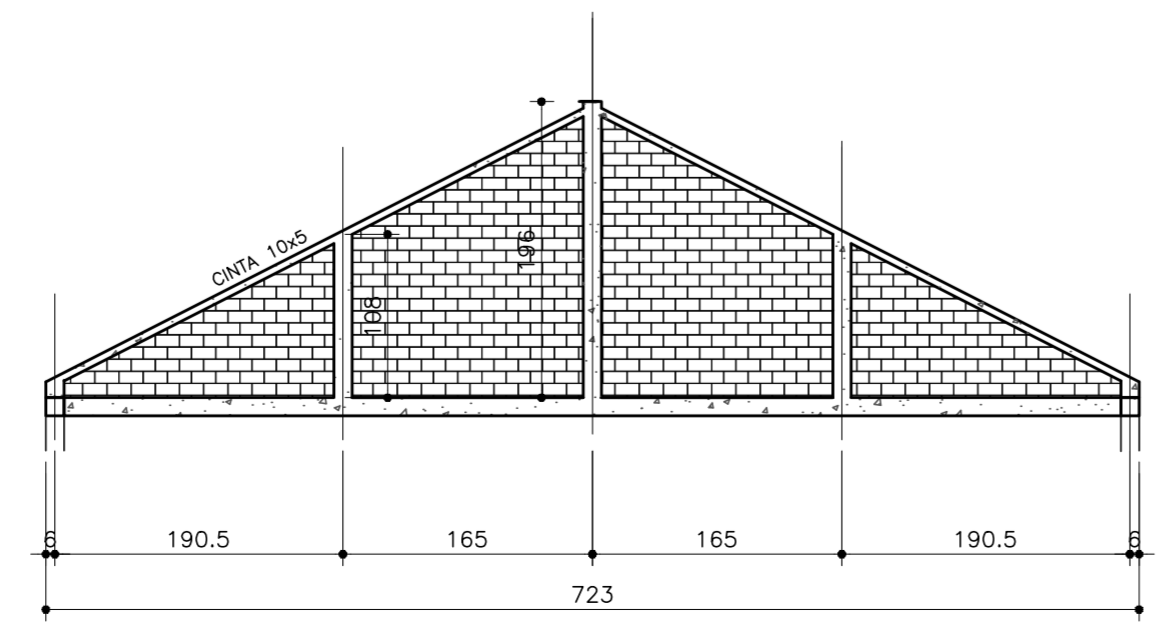
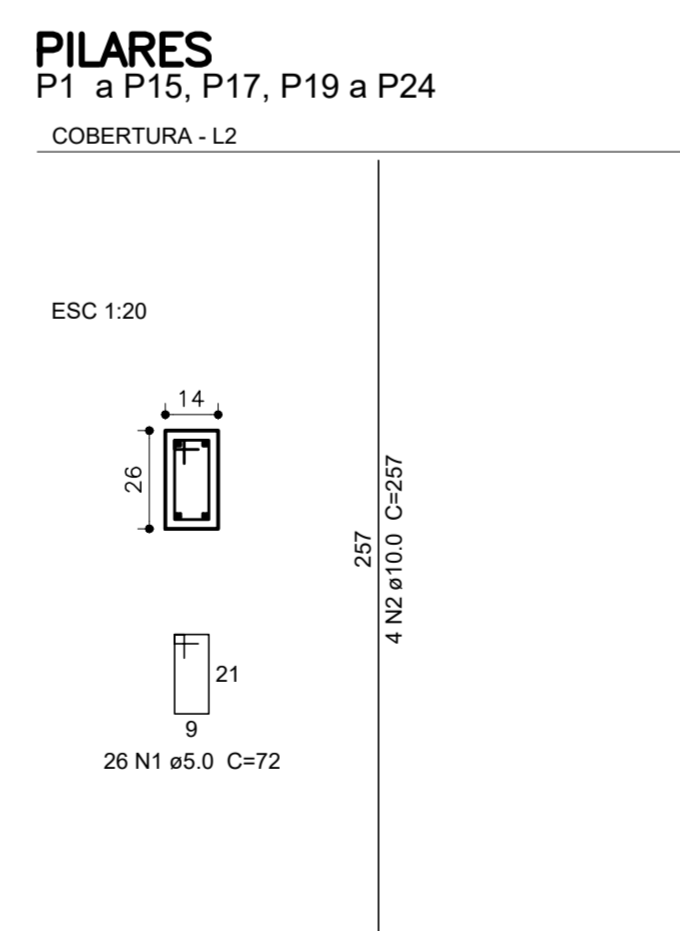
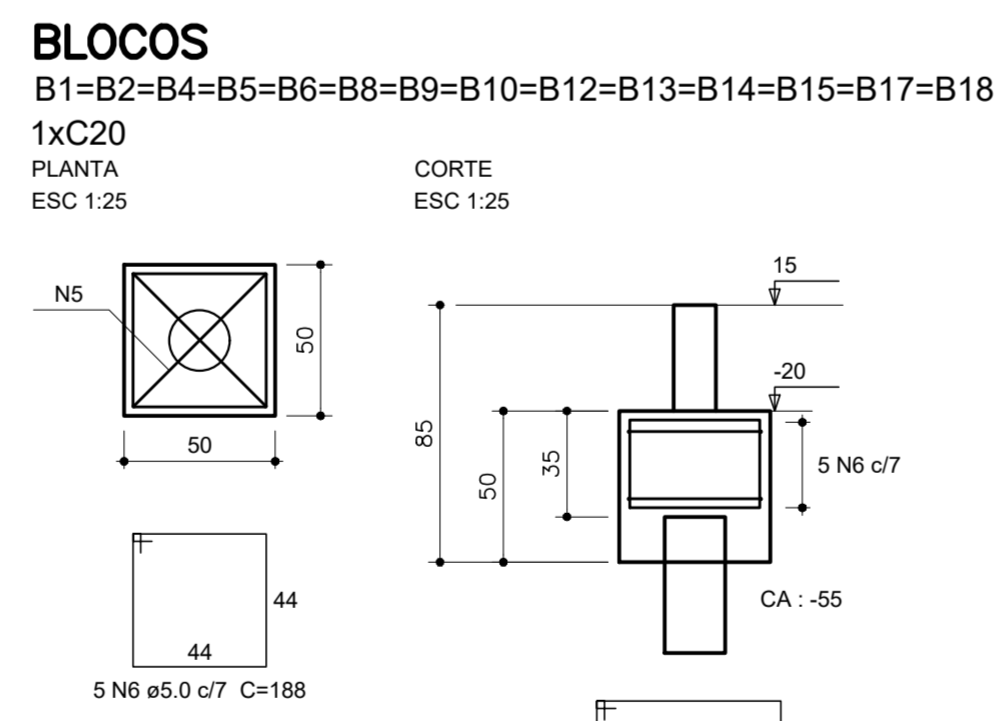
Relação do aço

ACO	N	DIAM (mm)	QUANT (Barras)	UNIT (cm)	C.TOTAL (cm)
CA60	1	5.0	8	149	1192
CA50	2	5.0	20	148	2920
CA50	3	5.0	20	308	6160
CA50	4	5.0	16	113	1808
CA50	5	5.0	28	192	5376
CA50	6	5.0	70	188	13160
CA50	7	8.0	16	147	2352

Resumo do aço

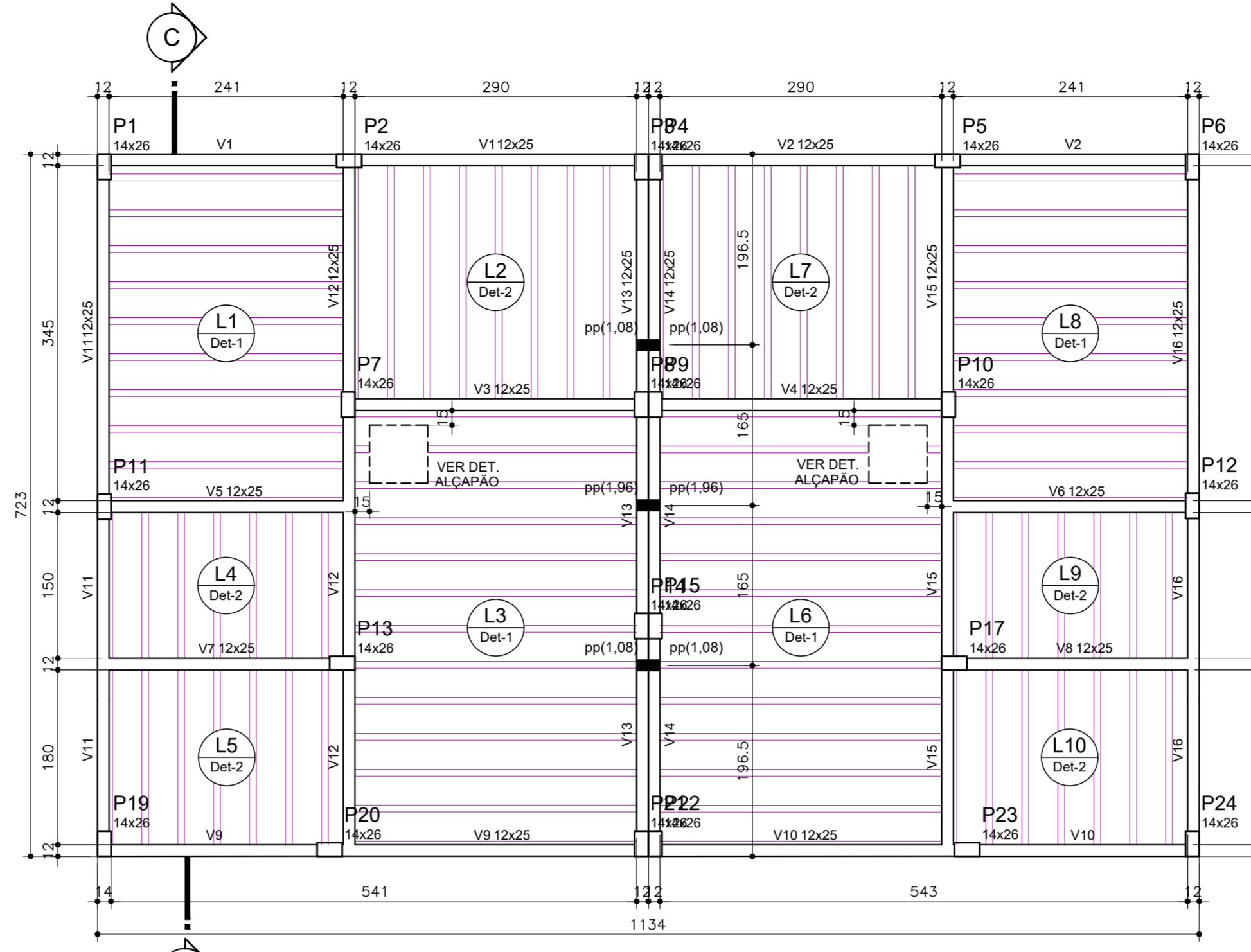
ACO	DIAM (mm)	C.TOTAL (m)	PESO + 10% (kg)
CA50	8.0	23.6	10.2
CA60	5.0	309.2	51.9
PESO TOTAL (kg)			
CA50	10.2		
CA60	51.9		

Volume de concreto (C-20) = 2.64 m³
Área de forma = 19.76 m²



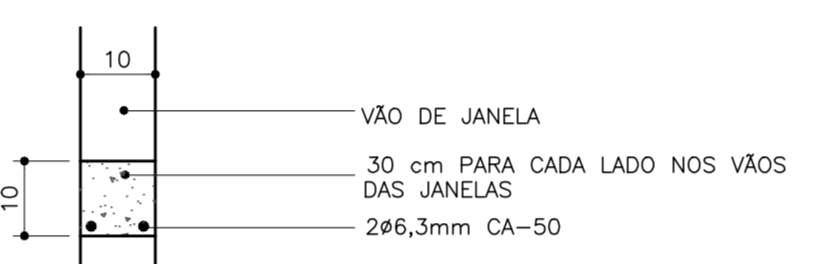
CORTE CC

ESCALA 1:50



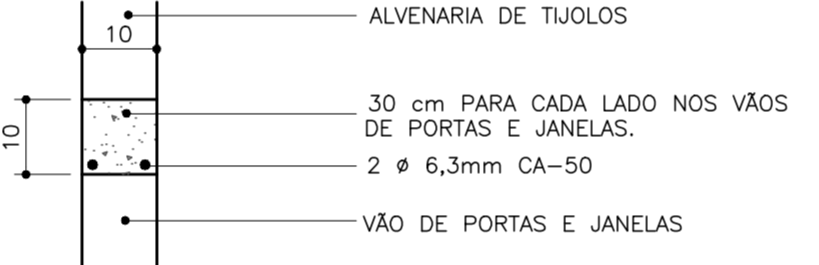
FORMA DO PAV. SUPERIOR

ESCALA 1:50



DET. CONTRA-VERGA

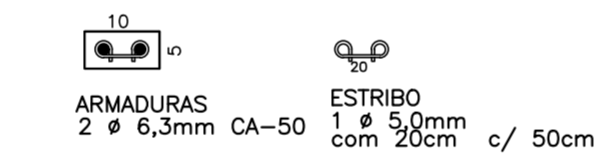
SEM ESCALA



DET. VERGA 2

SEM ESCALA

OBS.: PARA VÃOS DE PORTAS E JANELAS.



DET. CINTA-OITÃO

ESCALA 1:10



DETALHE PILARETE PP

SEM ESCALA

Vigas

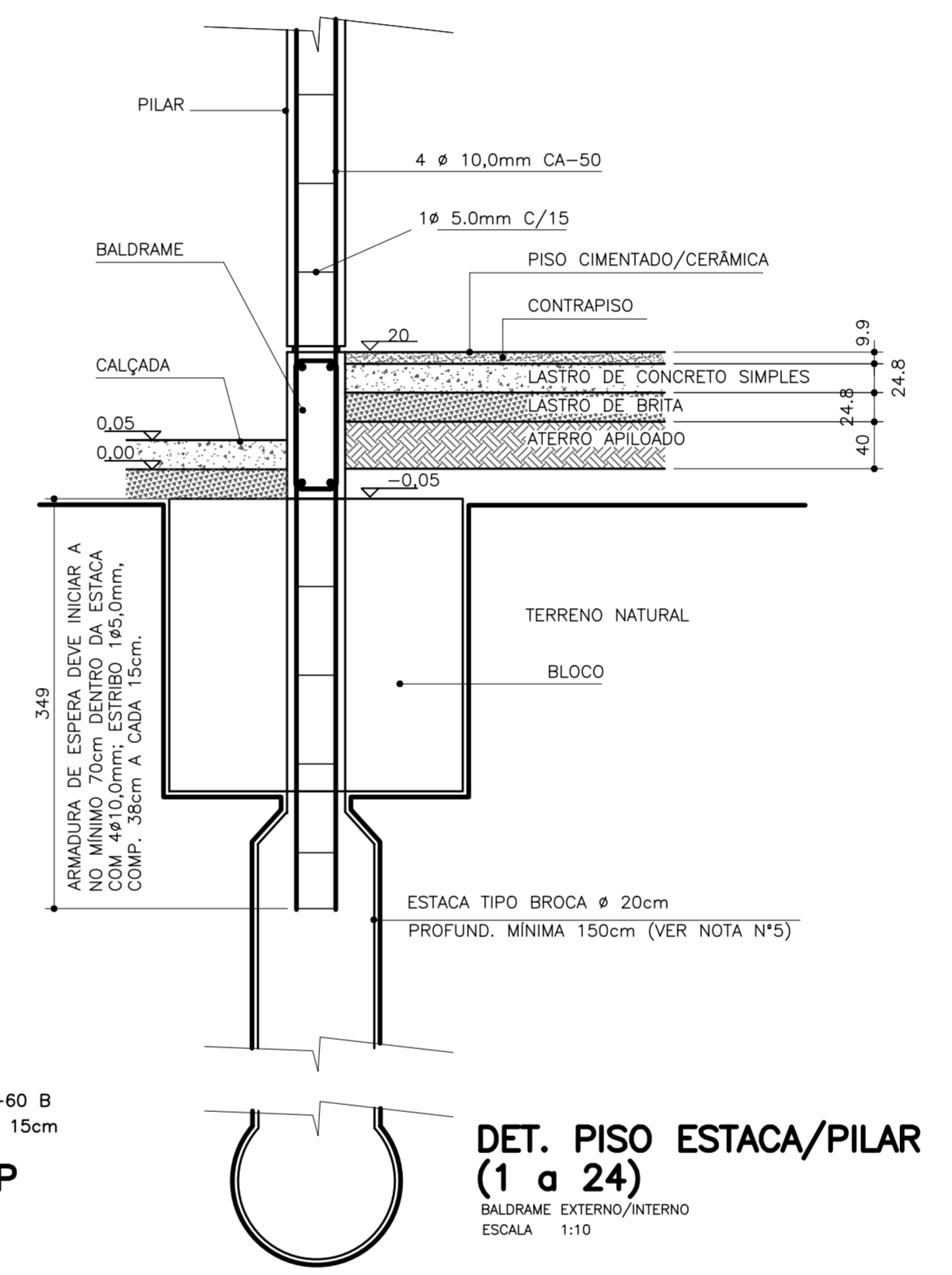
Nome	Seção (cm)	Nível (cm)
V1	12x25	275
V2	12x25	275
V3	12x25	275
V4	12x25	275
V5	12x25	275
V6	12x25	275
V7	12x25	275
V8	12x25	275
V9	12x25	275
V10	12x25	275
V11	12x25	275
V12	12x25	275
V13	12x25	275
V14	12x25	275
V15	12x25	275
V16	12x25	275

Características dos materiais

Nome	Tipo	Altura (cm)	Nível (cm)	Sobrecarga (kg/m²)
L1	Pré-moldada	10	275	100
L2	Pré-moldada	10	275	100
L3	Pré-moldada	10	275	100
L4	Pré-moldada	10	275	100
L5	Pré-moldada	10	275	100
L6	Pré-moldada	10	275	100
L7	Pré-moldada	10	275	100
L8	Pré-moldada	10	275	100
L9	Pré-moldada	10	275	100
L10	Pré-moldada	10	275	100

Blocos de enchimento

Detalhe	Tipo	Nome	Dimensões (cm)	Quantidade
1/2	EPS Unidirecional	B6/30/125	6 30 125	229



DET. PISO ESTACA/PILAR (1 a 24)

ESCALA 1:10

NOTAS:

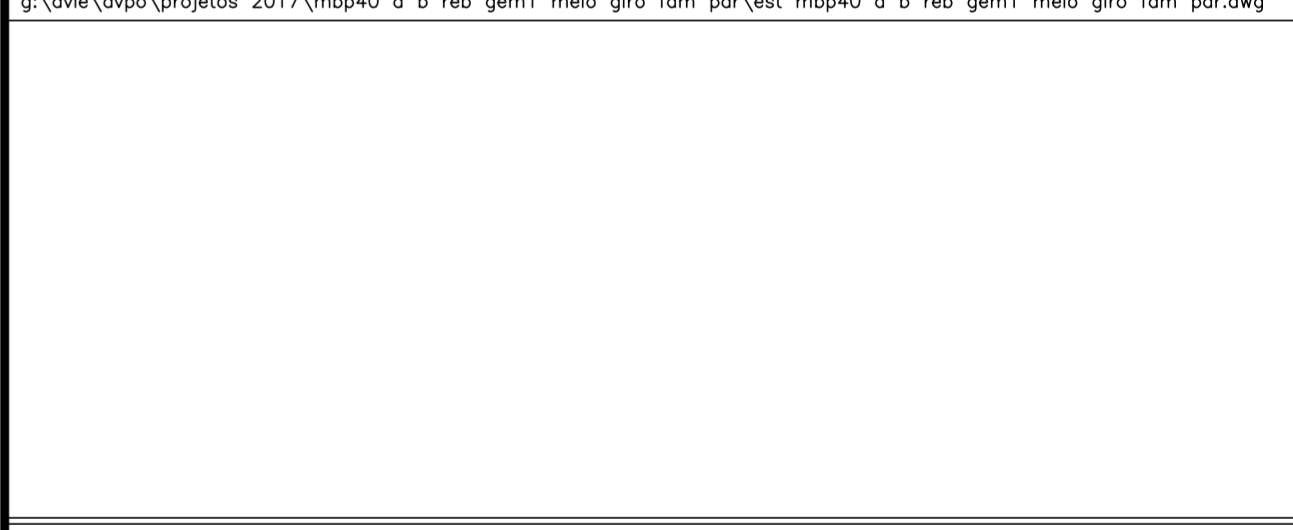
- 1 - CONFERIR AS MEDIDAS NA OBRA
- 2 - UNIDADES EM CENTIMETROS (cm)
- 3 - CONCRETO FCK = 20,0 MPa
- 4 - AÇOS CA-50 E CA-60
- 5 - 24 ESTACAS TIPO BROCA # 20cm PROFUNDIDADE MÍNIMA = 1,50 m
- 6 - PROFUNDIDADE MAIORES DAS ESTACAS DEVERÃO SER DEFINIDAS EM FUNÇÃO DO TIPO DE SOLO.
- 7 - QUALQUER ALTERAÇÃO/MODIFICAÇÃO DO PROJETO DEVERÁ SER COMUNICADO AO AUTOR DO PROJETO.
- 8 - O DIMENSIONAMENTO E DETALHAMENTO DAS LAJES FICA A CARGO DA EMPRESA ESPECIALIZADA E RESPONSÁVEL TÉCNICAMENTE QUE FORNECERÁ ART ESPECÍFICA.

NOTA: IMPERMEABILIZAÇÃO

- A IMPERMEABILIZAÇÃO SERÁ EXECUTADA ATRAVÉS DE MEMBRANA ESTÁVEL E IMPERMEÁVEL DE EMULSÃO ASFÁLTICA, CONFORME ESPECIFICAÇÕES DO FORNECEDOR.
- 1 - NO BALDRAME OU EMBASAMENTO E/OU ALVENARIA DO TERREO E/OU INTERFACE ESTRUTURA DE CONCRETO-ALVENARIA, NAS LATERAIS E NO TOPO DAS VIGAS DE BALDRAME, VISANDO BLOQUEAR A UNIDADE ASCENDENTE (SISTEMA RÍGIDO);
- 2 - NAS PAREDES EXTERNAS SERÁ APLICADA SOBRE A ALVENARIA (POSTERIORMENTE SERÁ EXECUTADA A PROTEÇÃO MECÂNICA), ATÉ 60cm EM TODO O PERÍMETRO DO PAVIMENTO TERREO, VISANDO BLOQUEAR A UNIDADE DEVIDA AOS EFEITOS DA ÁGUA DE RESPINGO.
- 3 - NAS PAREDES INTERNAS SERÁ APLICADA SOBRE A ALVENARIA (POSTERIORMENTE SERÁ EXECUTADA A PROTEÇÃO MECÂNICA), ATÉ A ALTURA DE 20cm EM RELAÇÃO AO PISO ACABADO EM TODO O PERÍMETRO.
- 4 - NAS PAREDES E PISO DO BANHEIRO, (POSTERIORMENTE SERÁ EXECUTADA A PROTEÇÃO MECÂNICA E ASSENTAMENTO DE AZULEJO), QUE VISA BLOQUEAR A SOLICITAÇÃO IMPOSTA PELA ÁGUA DE PERCOLAÇÃO, EM TODO O PISO DO AMBIENTE E ATÉ A ALTURA DE 20CM EM RELAÇÃO AO PISO ACABADO EM TODO O PERÍMETRO.

USO EXCLUSIVO DA COHAPAR

REV	DATA	EMISSÃO INICIAL	REVISÕES	DESCRIÇÃO	AUTOR
R00	07/03/2017				DIVE / R_RUY



DET. DA GEMINAÇÃO

ESCALA 1:10

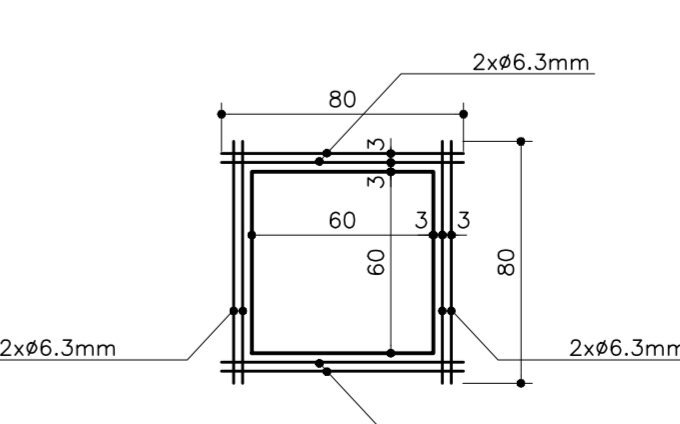
Relação do aço

ACO	N	DIAM (mm)	QUANT (Barras)	UNIT (cm)	C.TOTAL (cm)
CA60	1	5.0	572	72	41184
CA50	2	10.0	88	237	22616

Resumo do aço

ACO	DIAM (mm)	C.TOTAL (m)	PESO + 10% (kg)
CA50	10.0	226.2	163.4
CA60	5.0	411.9	69.8
PESO TOTAL (kg)			
CA50	163.4		
CA60	69.8		

Volume de concreto (C-20) = 2.08 m³
Área de forma = 45.76 m²



DETALHE ALÇAPÃO

ESCALA 1:100

USO EXCLUSIVO DA COHAPAR

RESPONSÁVEL TÉCNICO: _____

CONTROLE DE CÓPIAS

COHAPAR COHAPAR

COHAPAR
Companhia de Habitação do Paraná

PRANCHA EST 01 02 R 00

REVISÃO R_RUY

MBP 40 GEM 1
40,99m²
FAMÍLIA PARANAENSE

MORAR BEM PARANÁ

autor projeto: R.MANTOVANI
autor desenho: R_RUY
escala: INDICADAS
data de criação: MAR / 2017
nome do arquivo: EST MBP40 A B reb GEM1 Meio Giro Farm Pa
SALA 04: 18/03/2017
HISTÓRICO IMPRESSO EM: 18/03/2017
SALA 04: 18/03/2017

PROJETO ESTRUTURAL
PLANTAS / FORMAS / OITÃO
PILARES / BLOCOS / DETALHES / CORTES