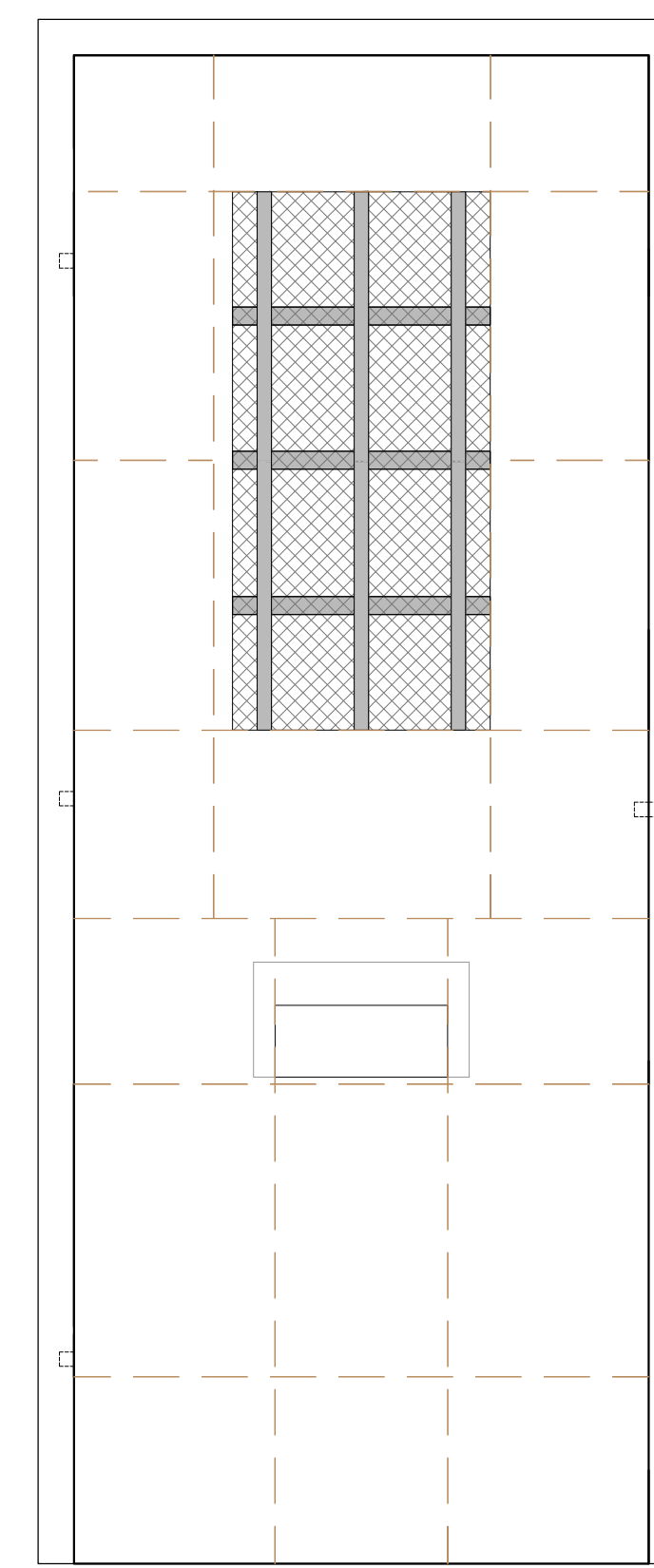
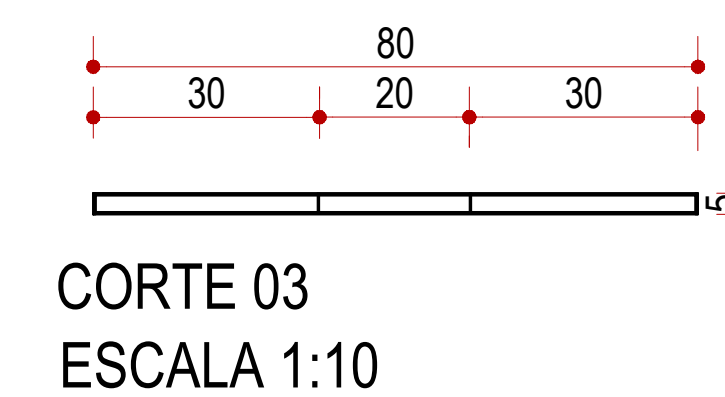
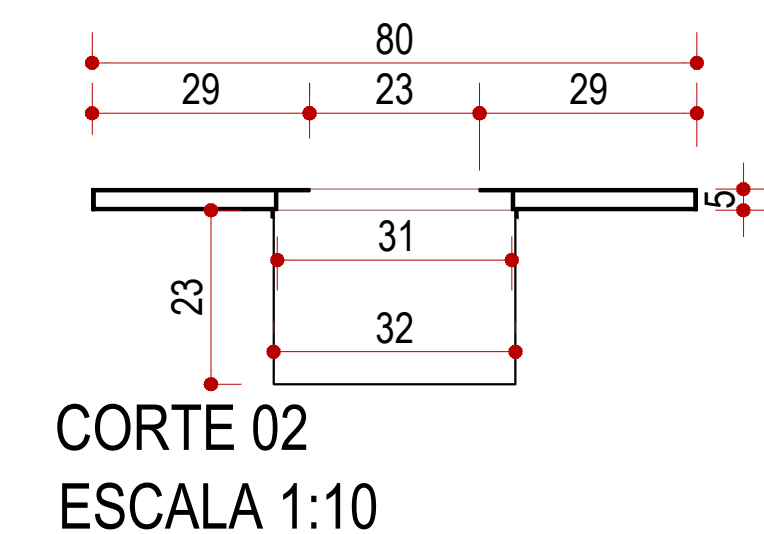
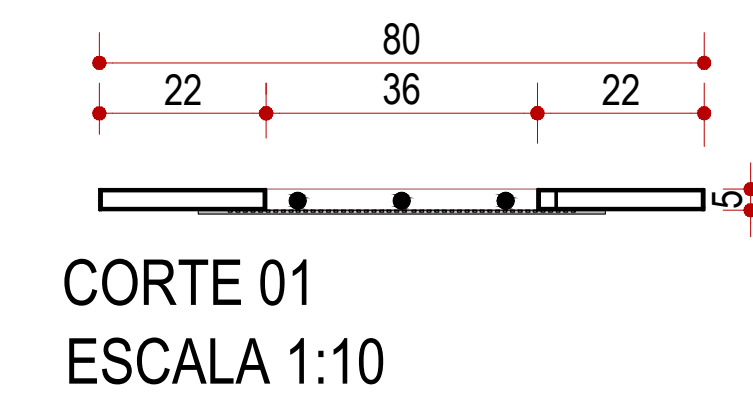
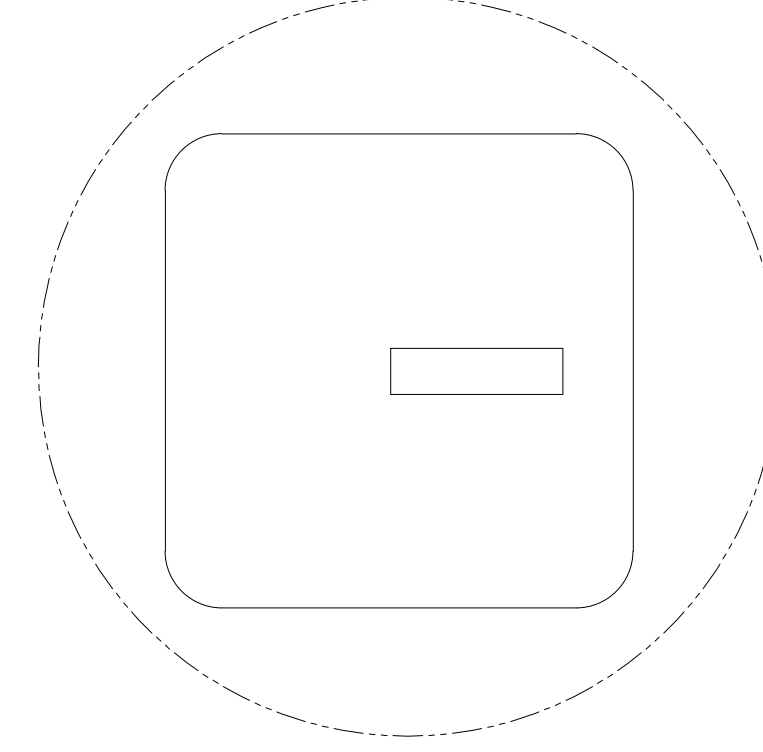
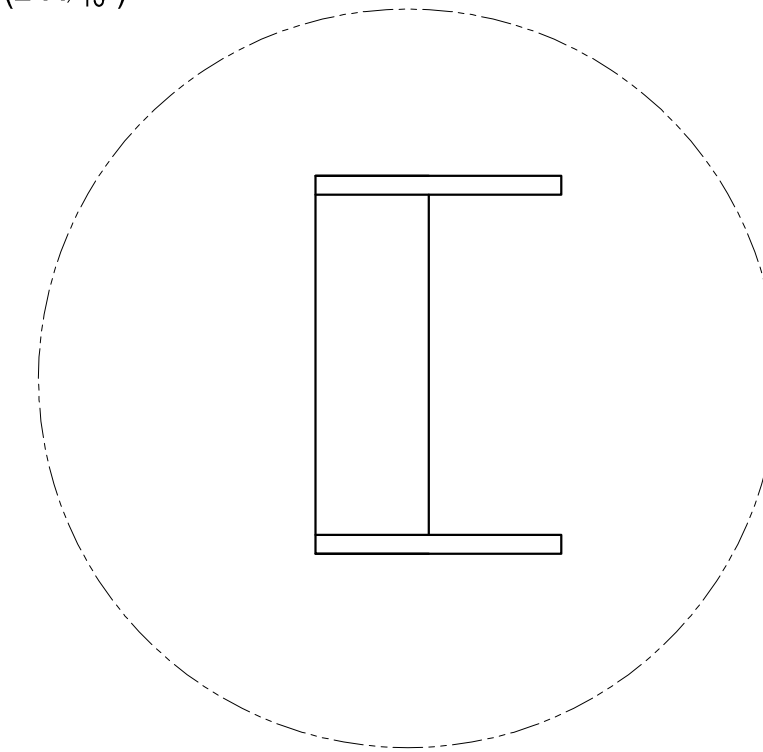
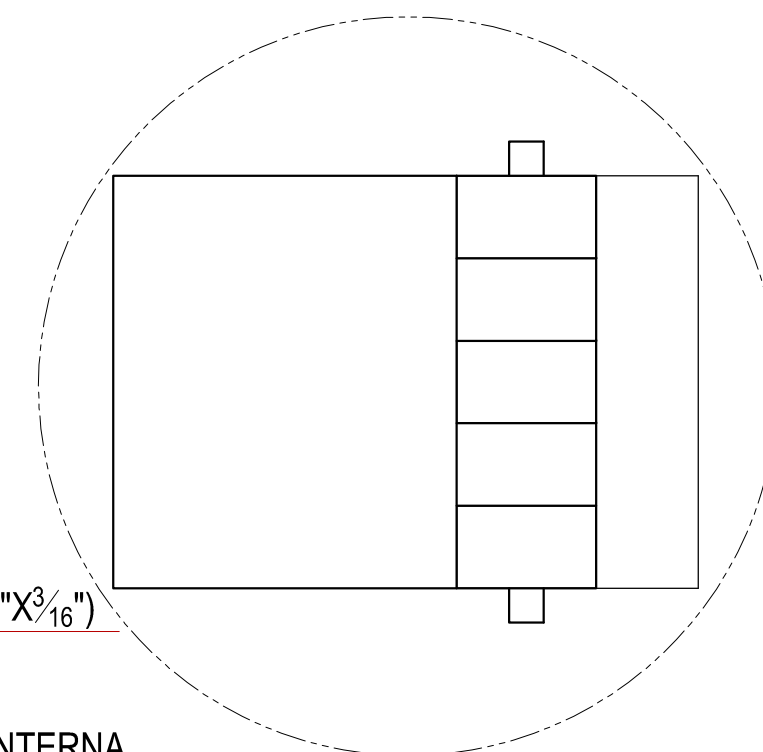
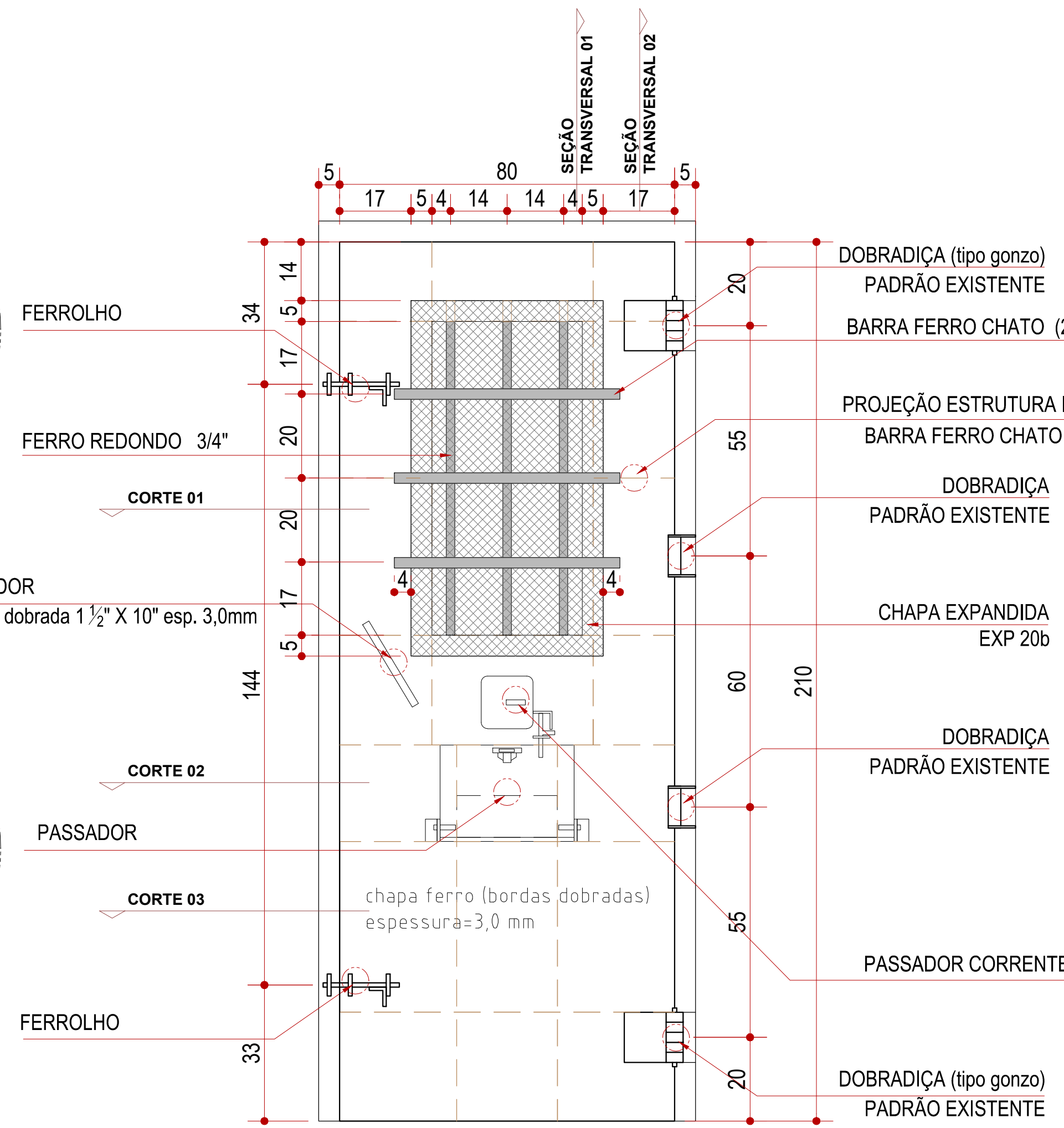
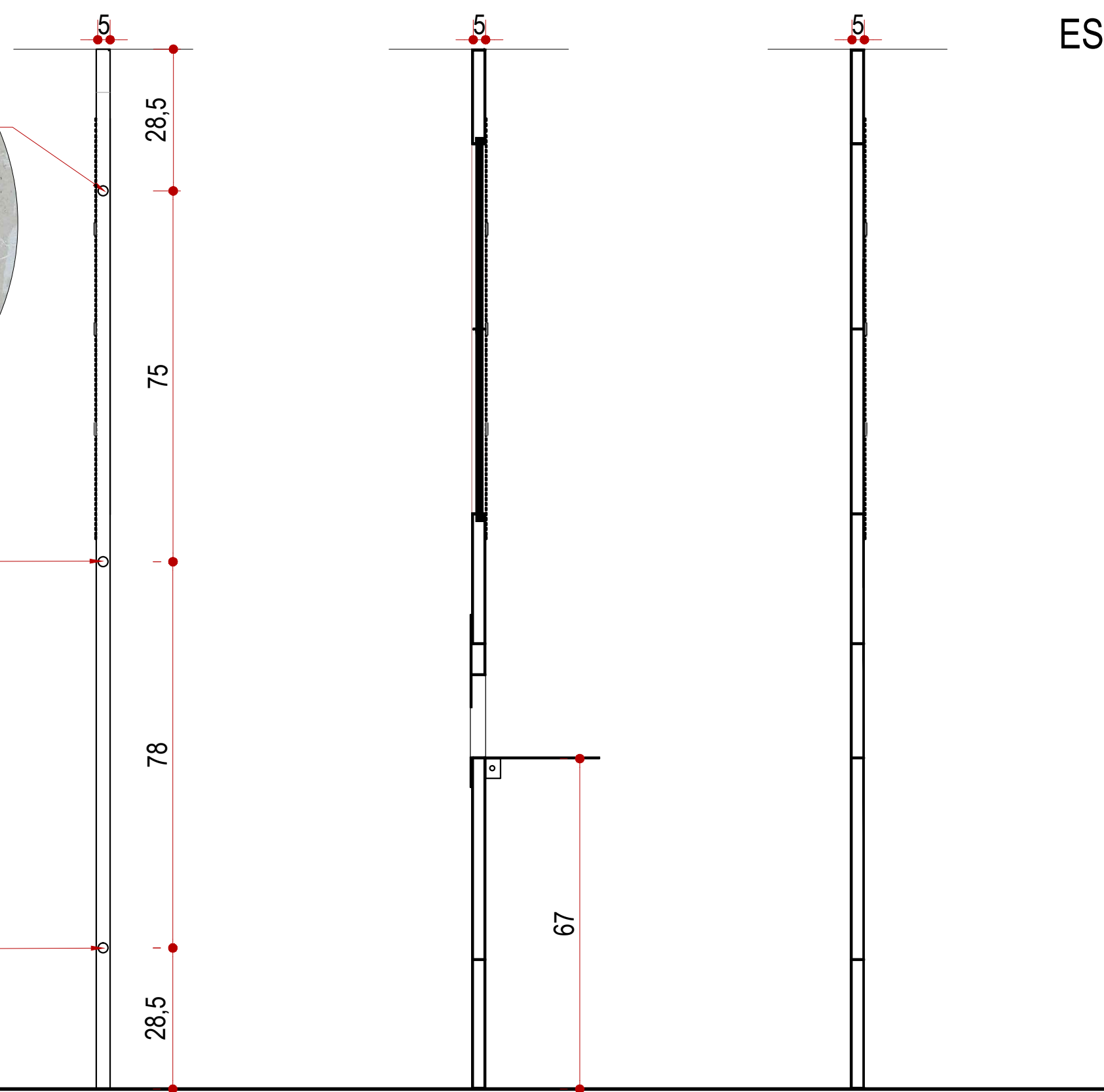
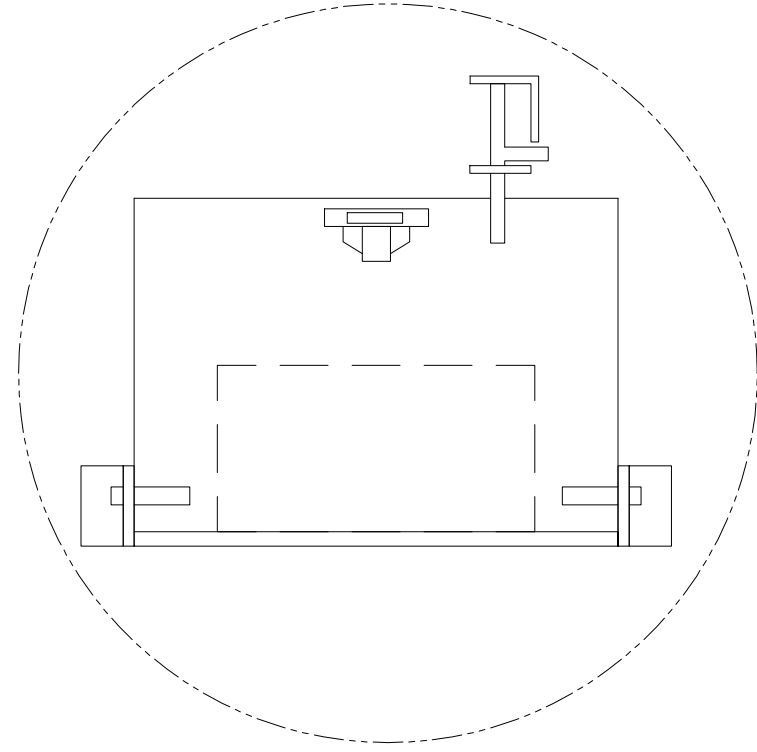
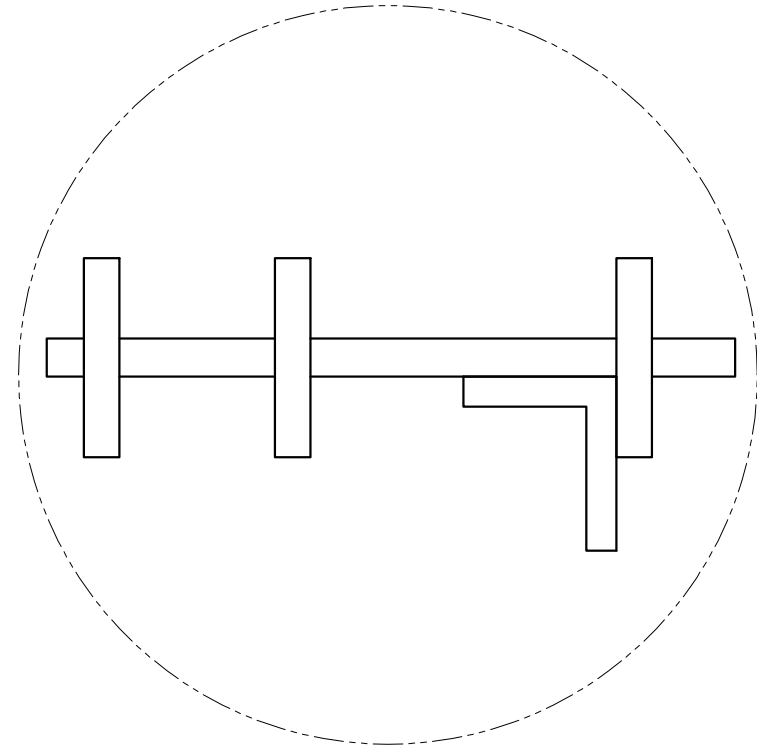


PORTA TIPO 01



OBS: OS DETALHES SEGUIRAM OS PADRÕES DOS MATERIAIS UTILIZADOS NAS PORTAS EXISTENTES (verificar medidas no local).

 GOVERNO DO ESTADO DO PARANÁ SEJUI - SECRETARIA DE ESTADO DA JUSTIÇA, CIDADANIA E DIREITOS HUMANOS PDI - CIDADANIA - PROGRAMA PARA O DESENVOLVIMENTO INTEGRADO		
PROPRIETÁRIO: SECRETARIA DE ESTADO DA JUSTIÇA, CIDADANIA E DIREITOS HUMANOS	MUNICÍPIO: CURITIBA	PROJETO: ARQUITETÔNICO PORTAS CCP
OBRA: PORTAS CCP	LOCAL: RUA SEM DENOMINAÇÃO	REFERÊNCIA: PROJETO BÁSICO
AUTOR DO PROJ./REG. PROF.: ILTON LEMBERG BITTENCOURT - CAU/A12106-1	CO-AUTOR DO PROJ./REG. PROF.: ALYSSON LUZ AMARAL - CAU/139722-2	DESENHO: ALYSSON AMARAL DATA: NOVEMBRO/2013 ESCALA DO DESENHO: INDICADA ARQUIVO: