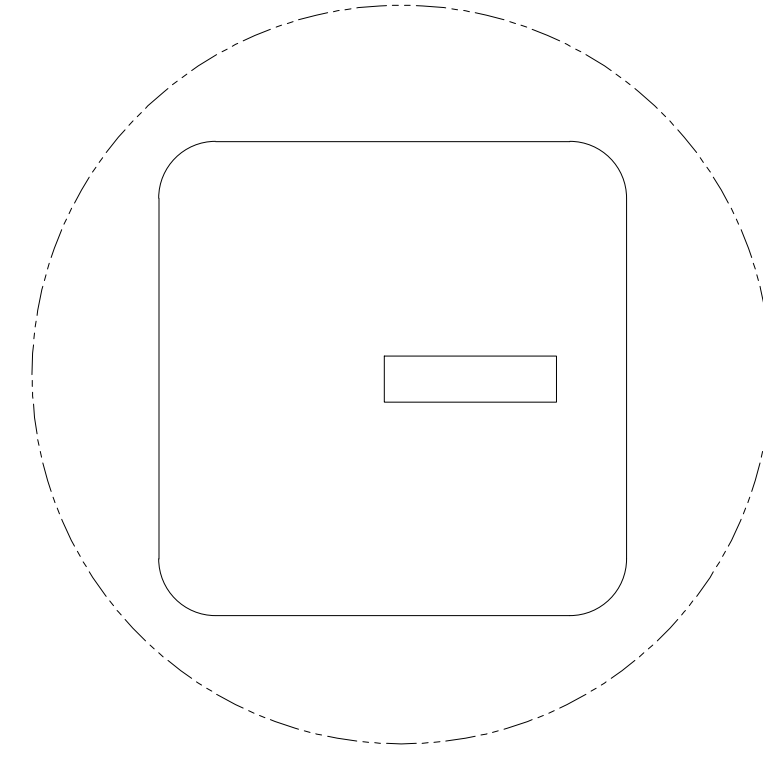
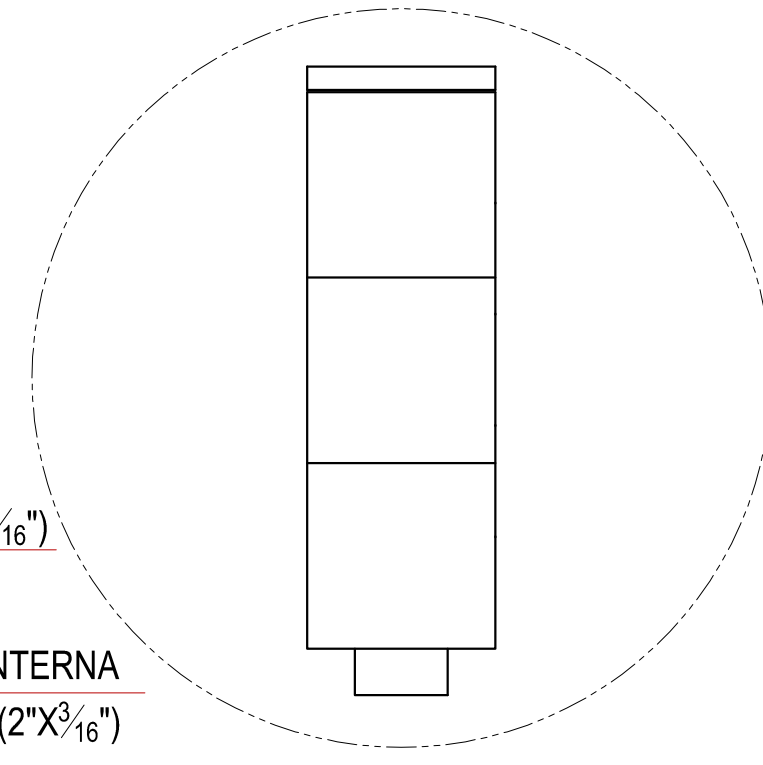
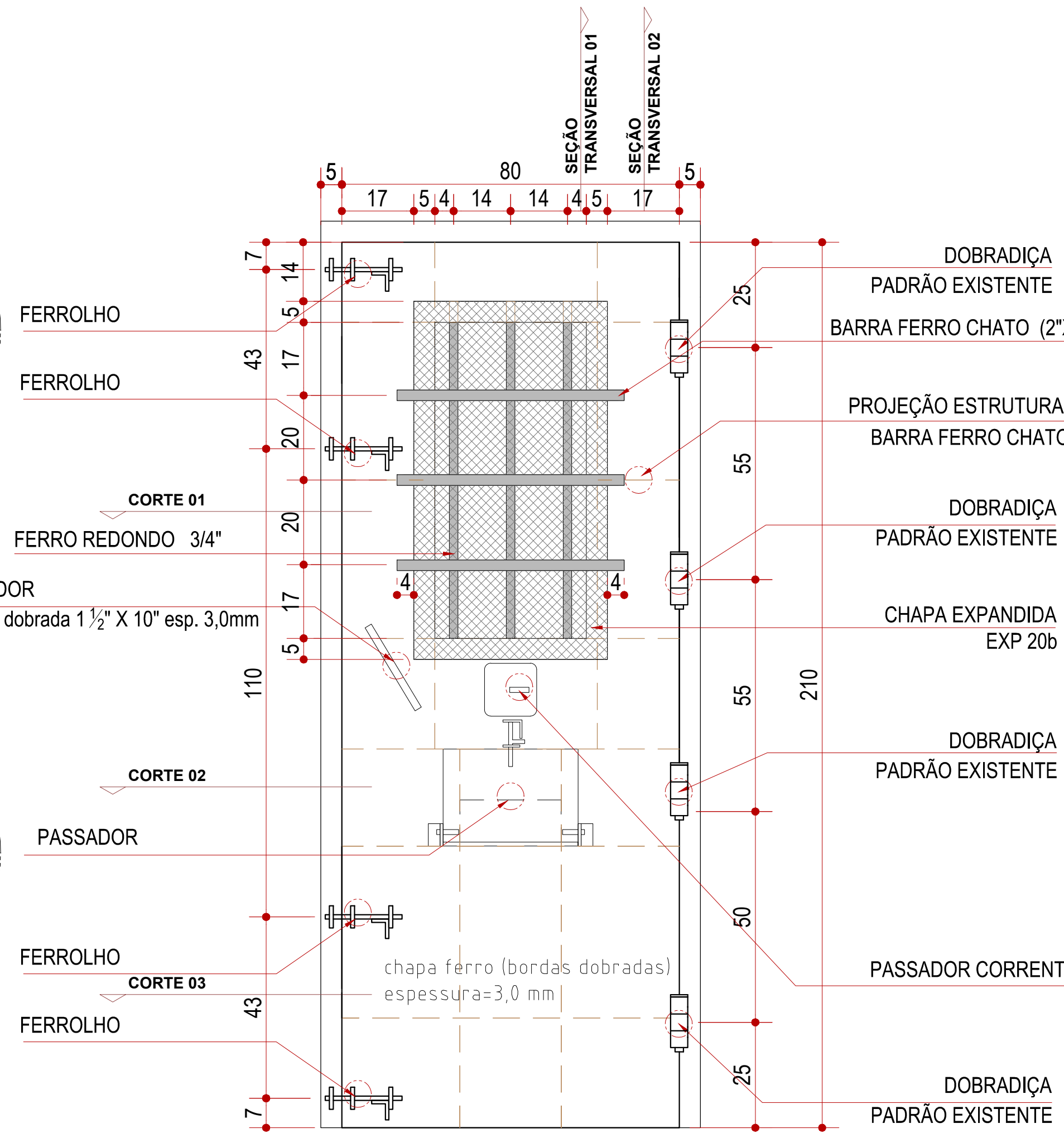
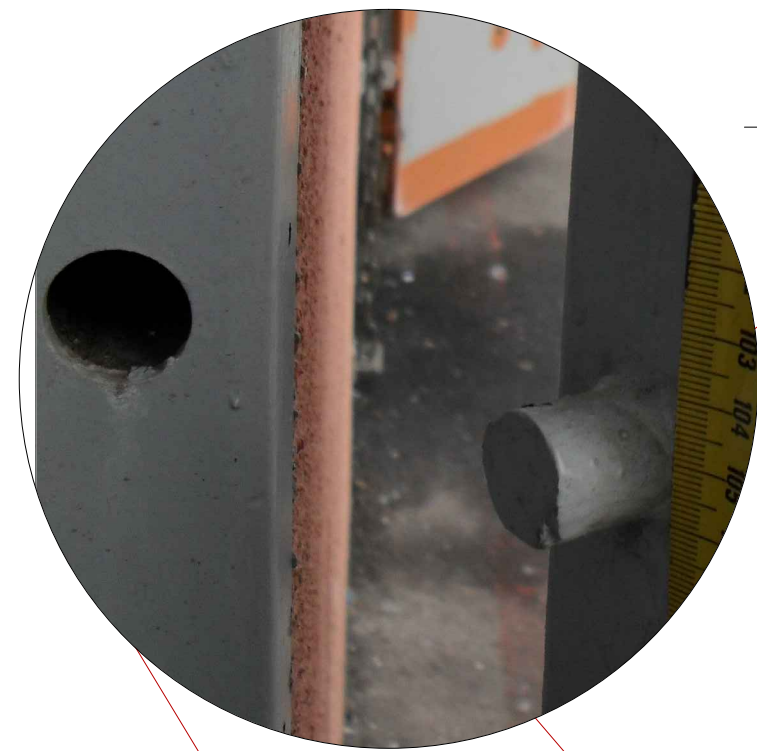
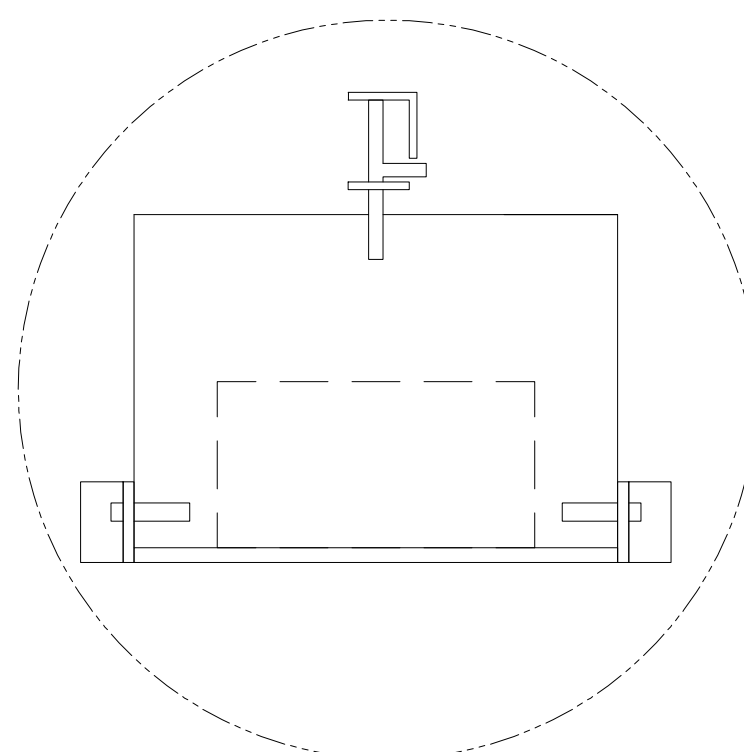
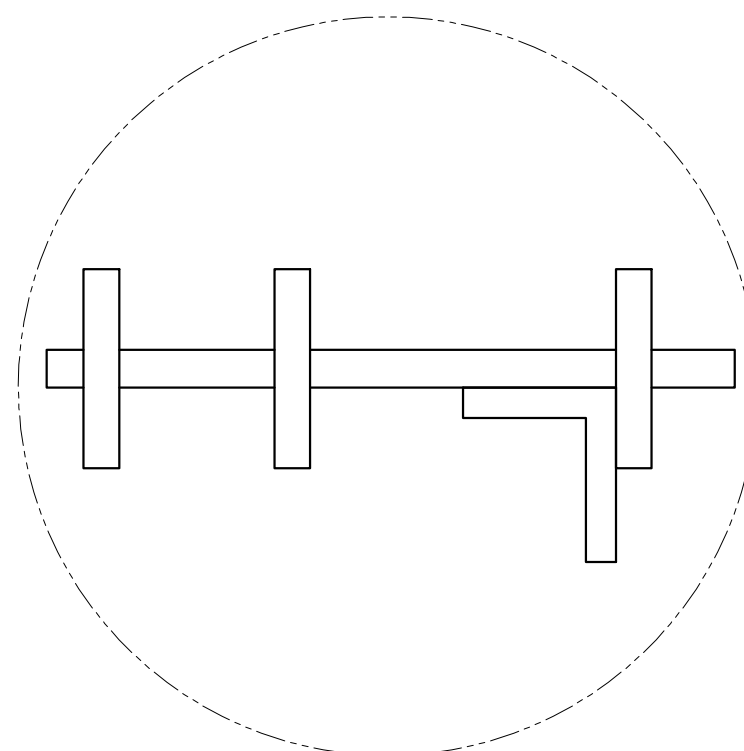
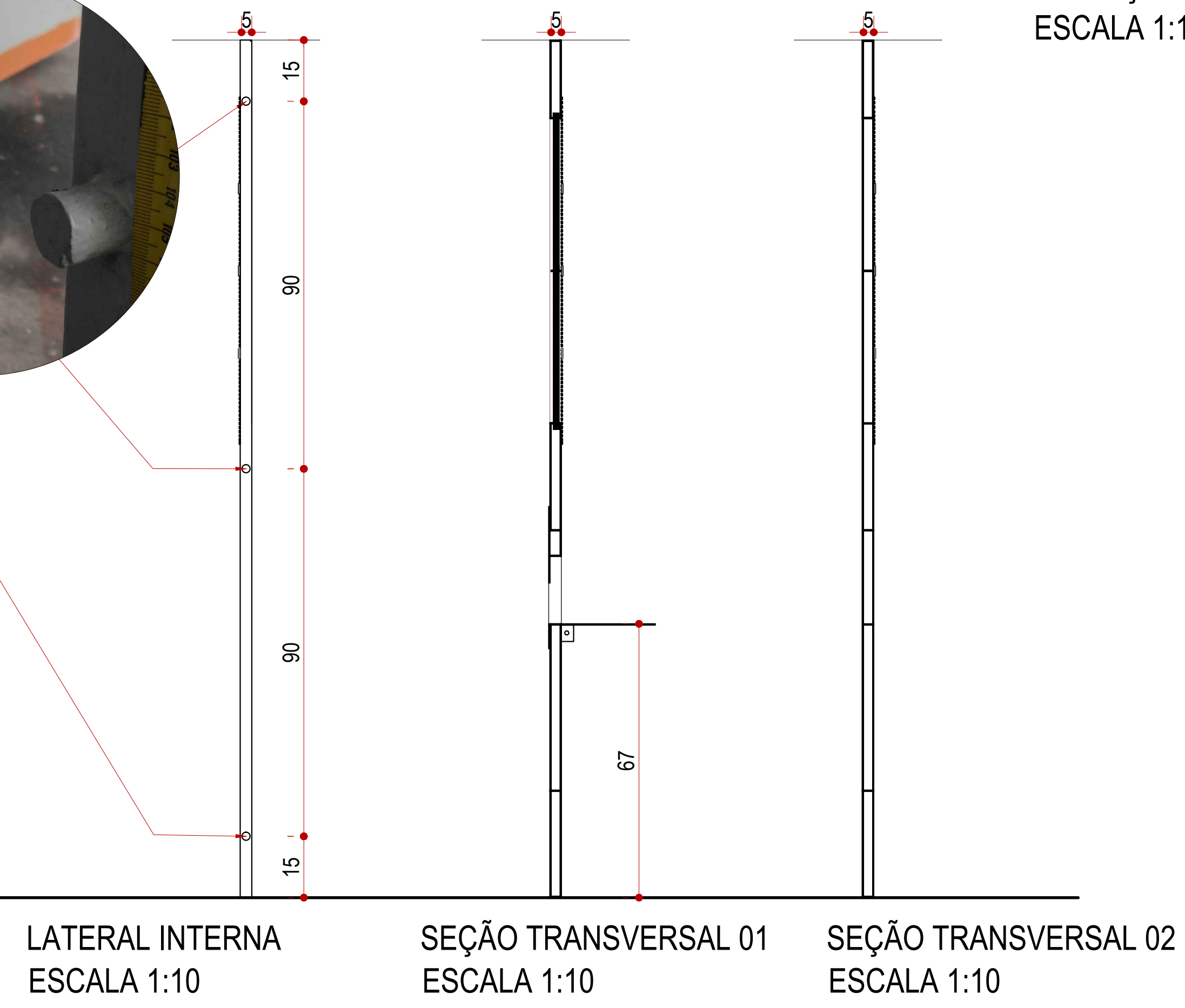
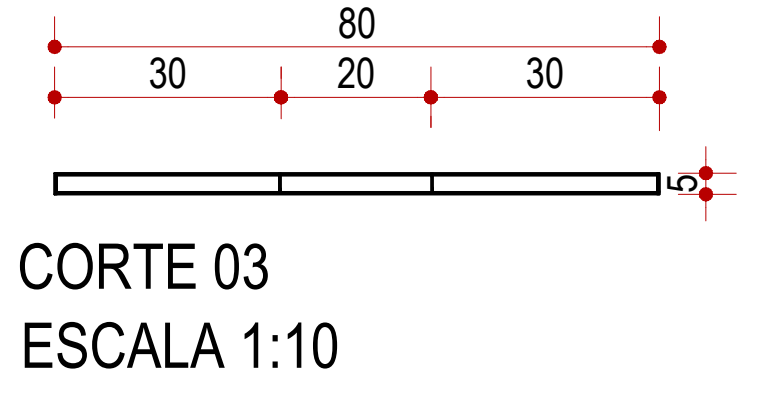
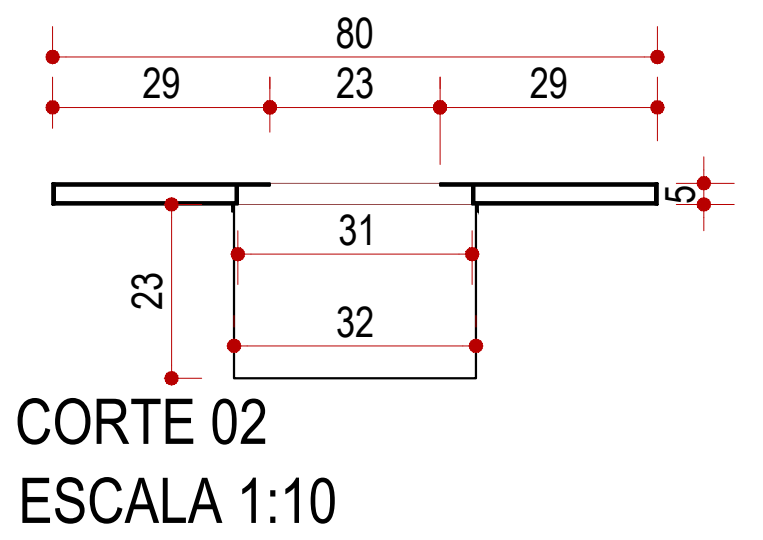
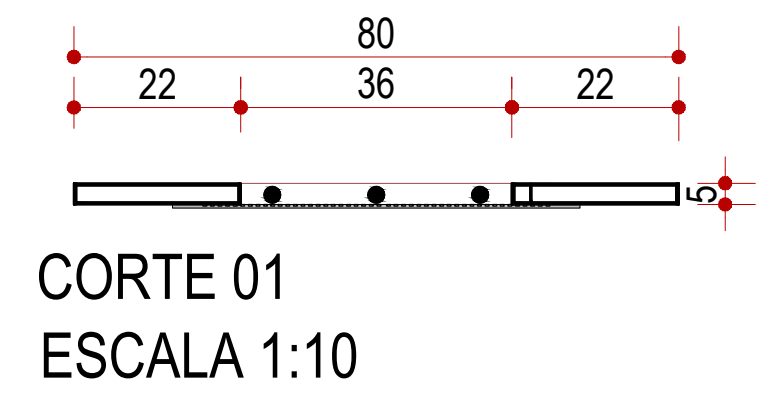
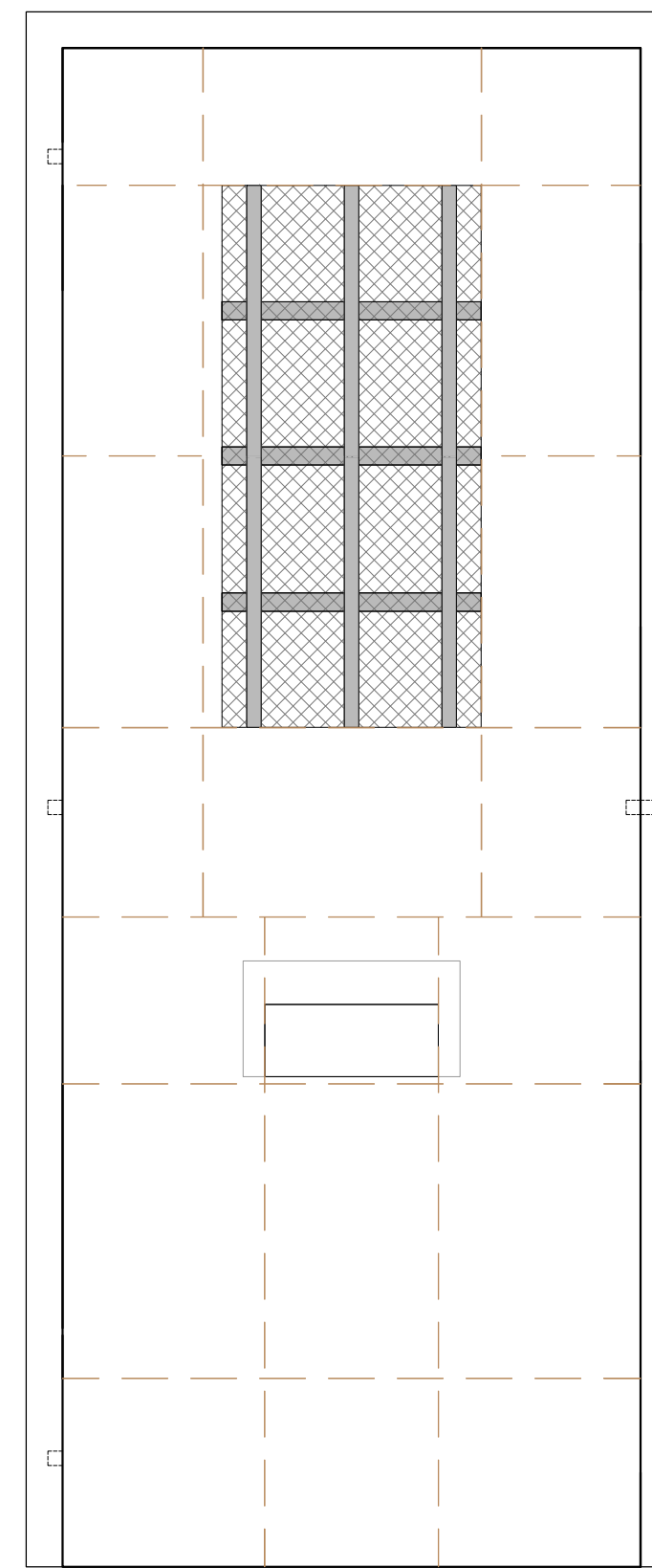


PORTA TIPO 02



ELEVAÇÃO EXTERNA ESCALA 1:10



OBS: OS DETALHES SEGUIRAM OS PADRÕES DOS MATERIAIS UTILIZADOS NAS PORTAS EXISTENTES (verificar medidas no local).

GOVERNO DO ESTADO DO PARANÁ
 SEJUI - SECRETARIA DE ESTADO DA JUSTIÇA, CIDADANIA E DIREITOS HUMANOS
 PDI - CIDADANIA - PROGRAMA PARA O DESENVOLVIMENTO INTEGRADO

PROPRIETÁRIO: SECRETARIA DE ESTADO DA JUSTIÇA, CIDADANIA E DIREITOS HUMANOS
 OBRA: PORTAS CCP
 LOCAL: PIRAQUARA
 RUA SEM DENOMINAÇÃO

AUTOR DO PROJ./REG PROF: ILLTON LEMBERG BITTENCOURT - CAU/12106-1
 CO-AUTOR DO PROJ./REG PROF: ALYSSON LUIZ AMARAL - CAU/139722-2

PROJETO: ARQUITETÔNICO PORTAS CCP
 REFERÊNCIA: PROJETO BÁSICO
 DESENHO: ALYSSON AMARAL
 DATA: NOVEMBRO/2013
 ESCALA DO DESENHO: INDICADA
 ARQUIVO:

ARQ
02 02